

(SLO) Seznam nadomestnih delov
(HR) Spisak rezervnih delov
(GB) Spare parts list
(D) Ersatzteilliste

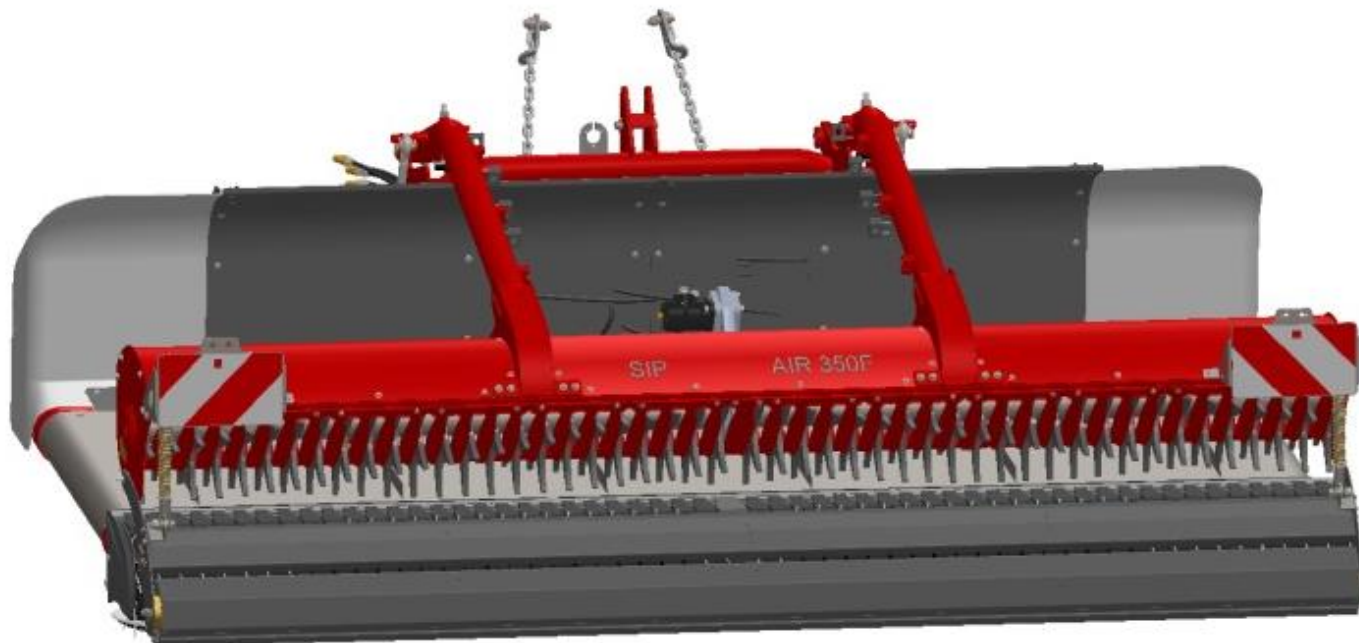
(I) Lista parti di ricambio
(F) Liste des pièces de rechange
(NL) Vervangonderdelenlijst

SIP™

AIR 350 F

pick-up zgrabljajnik
pick-up čistač
Pick-up-Schwader

pick-up rake
rastrello a pick-up
andaineur pick up
pick-up harkmachine



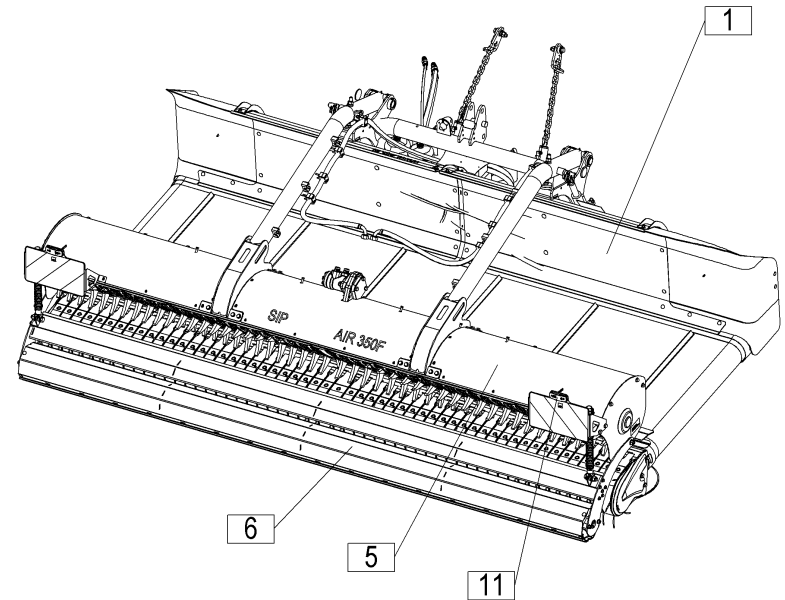
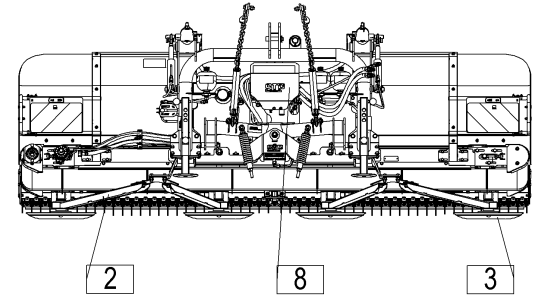
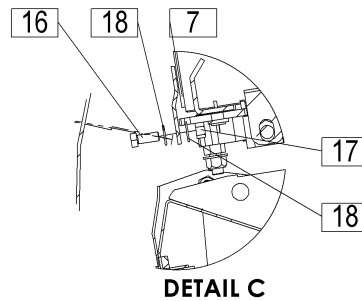
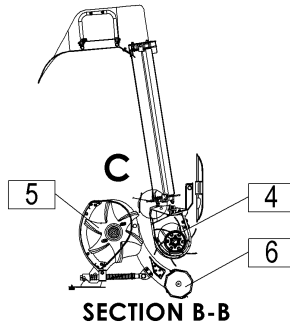
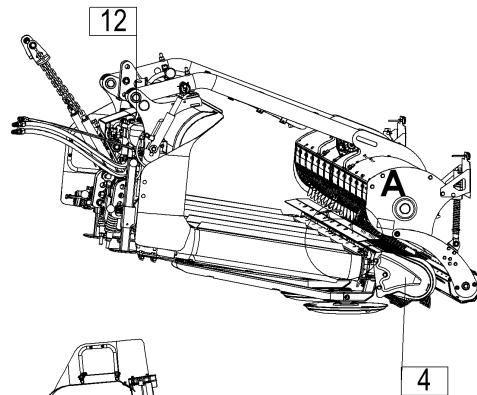
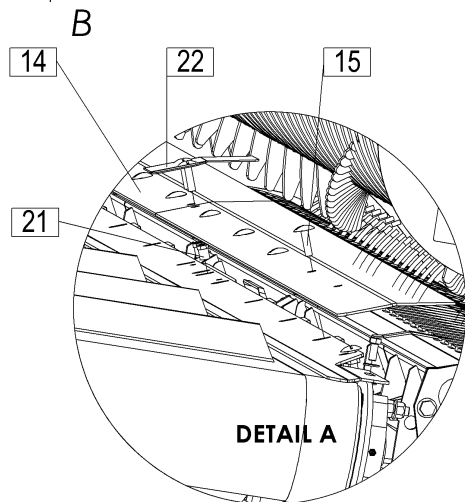
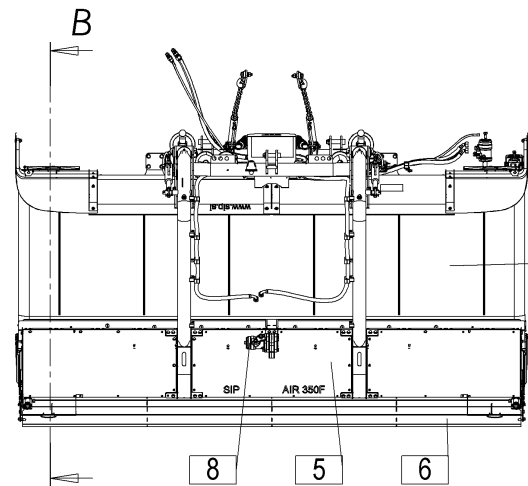
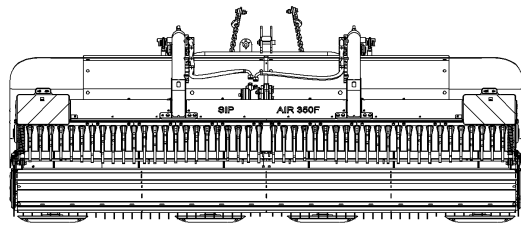
Velja od tov. št. dalje:
Važi od tvor. broja dalje:
Ab masch. Nr.:
From mach Nr.:
Da macch. Nr.:
N° de machine:
Vanaf mach nr.:

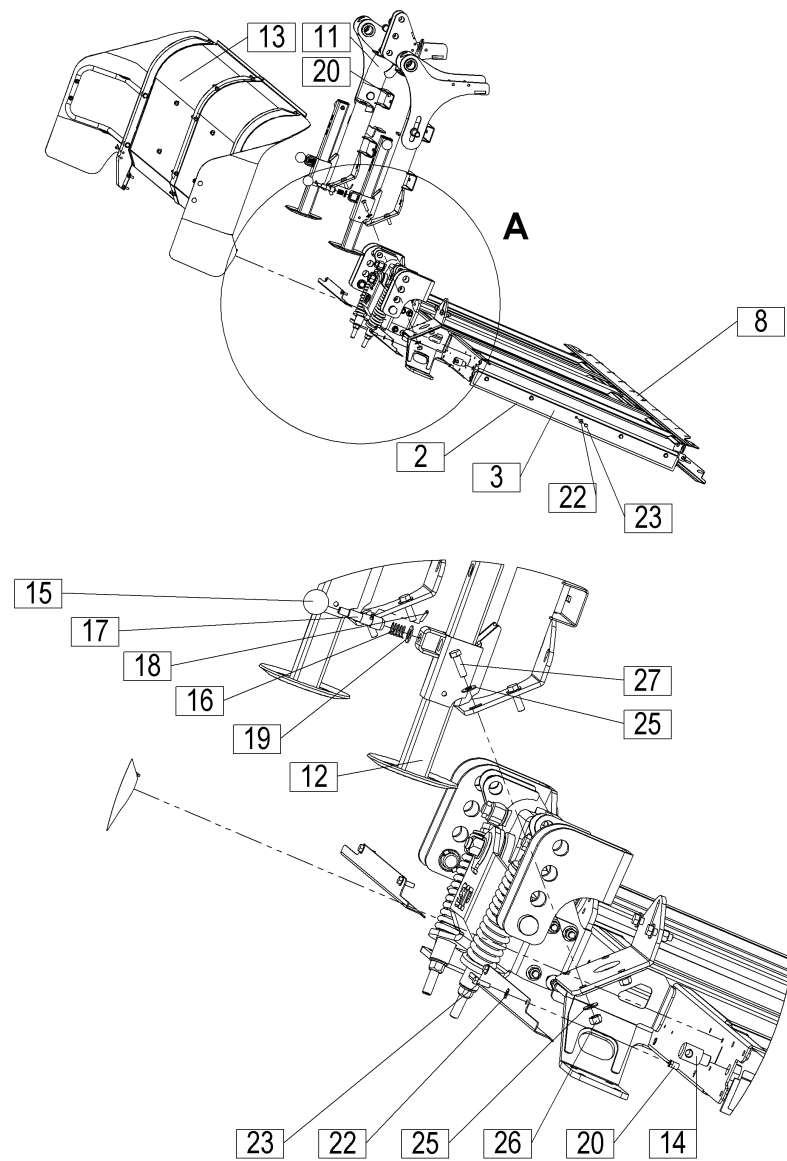


AIR 350 F = SN10107
STROJNA INDUSTRIJA d.d.
3311 Šempeter v Savinjski dolini
Slovenija

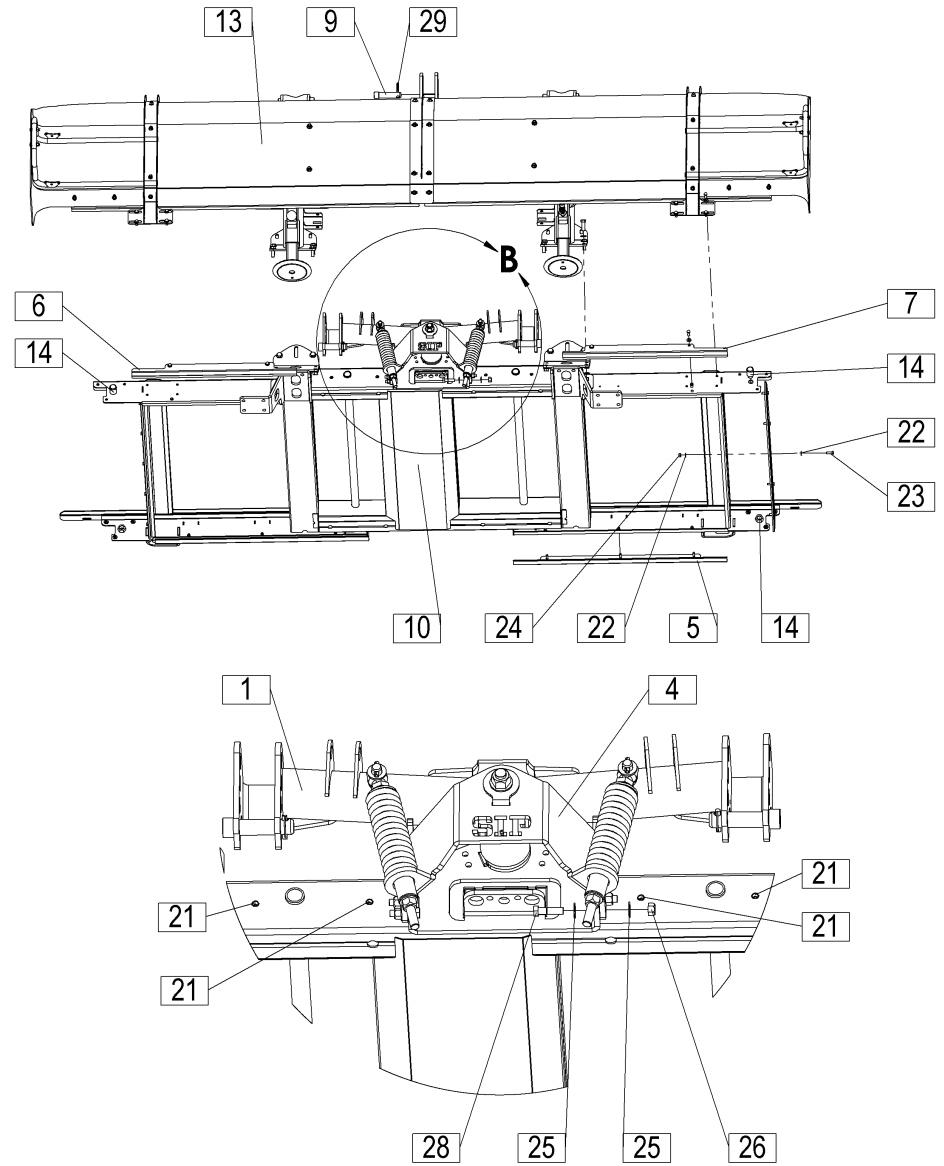
Tel: +386 (03) 7038 500
Fax: +386 (03) 7038 663
+386 (03) 7038 674

152059701

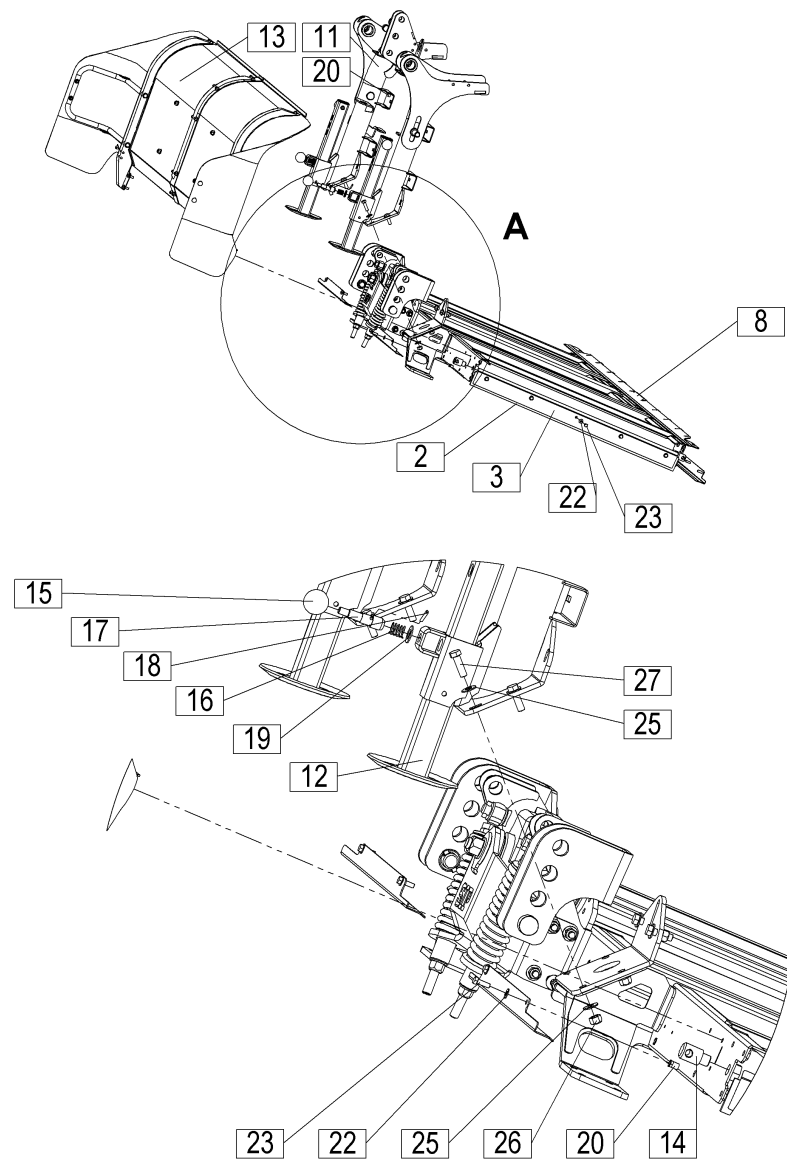




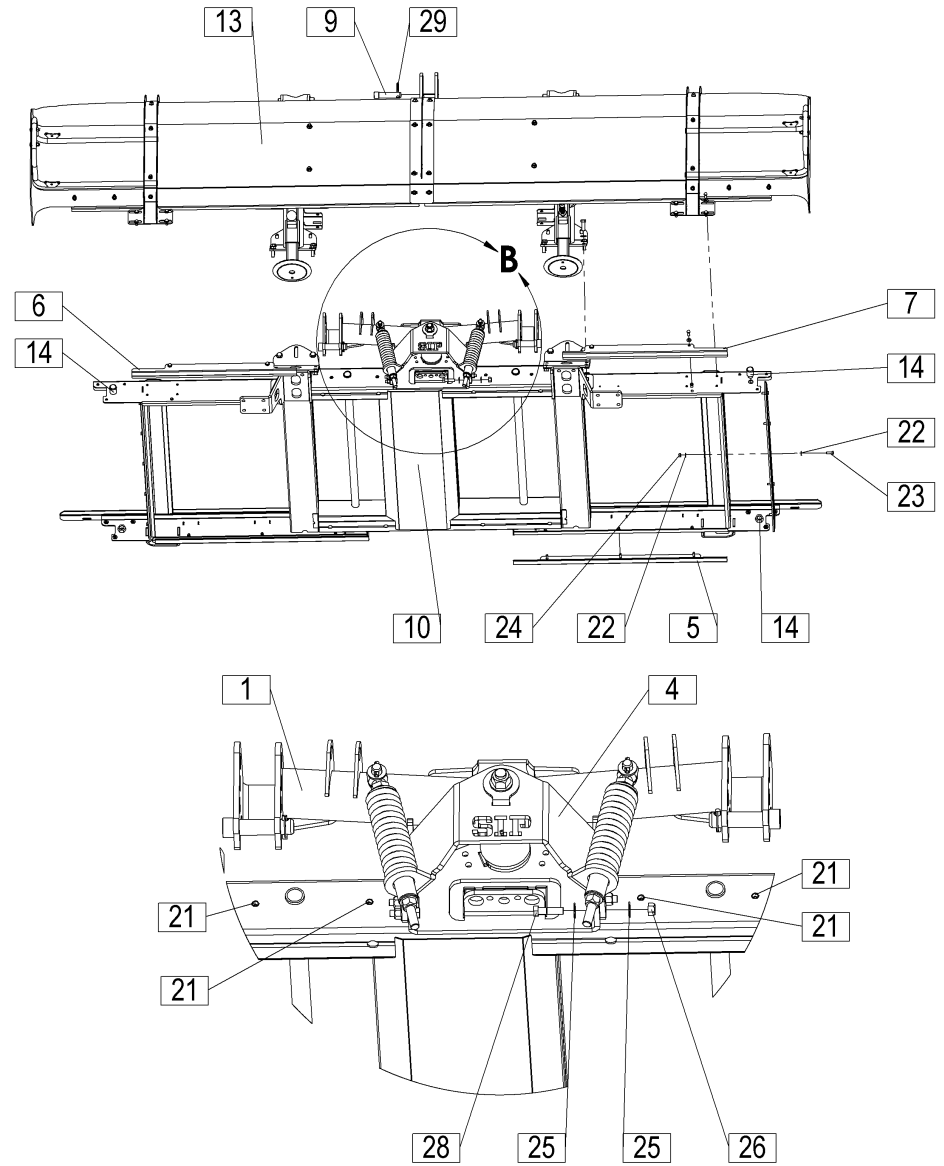
DETAIL A



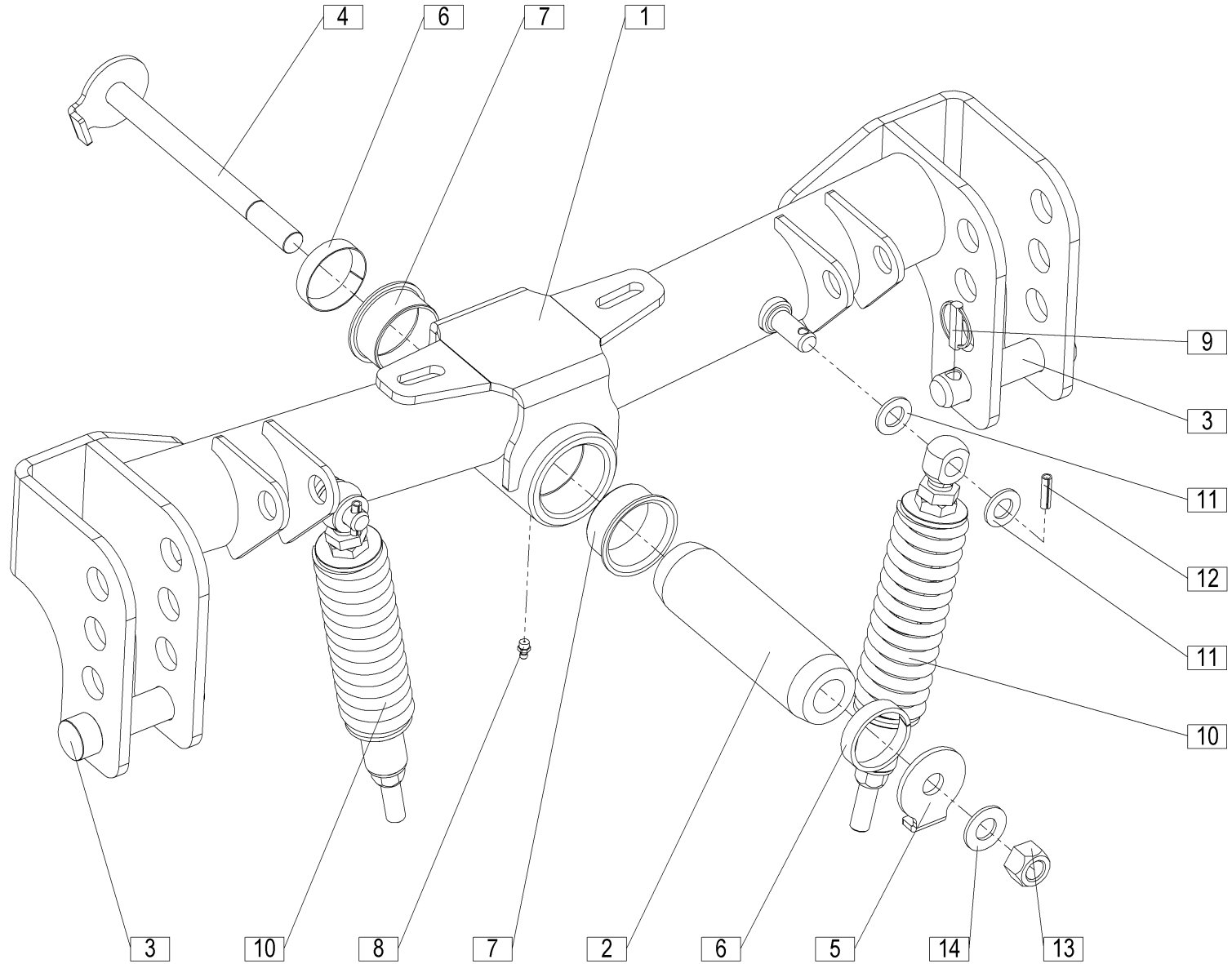
DETAIL B

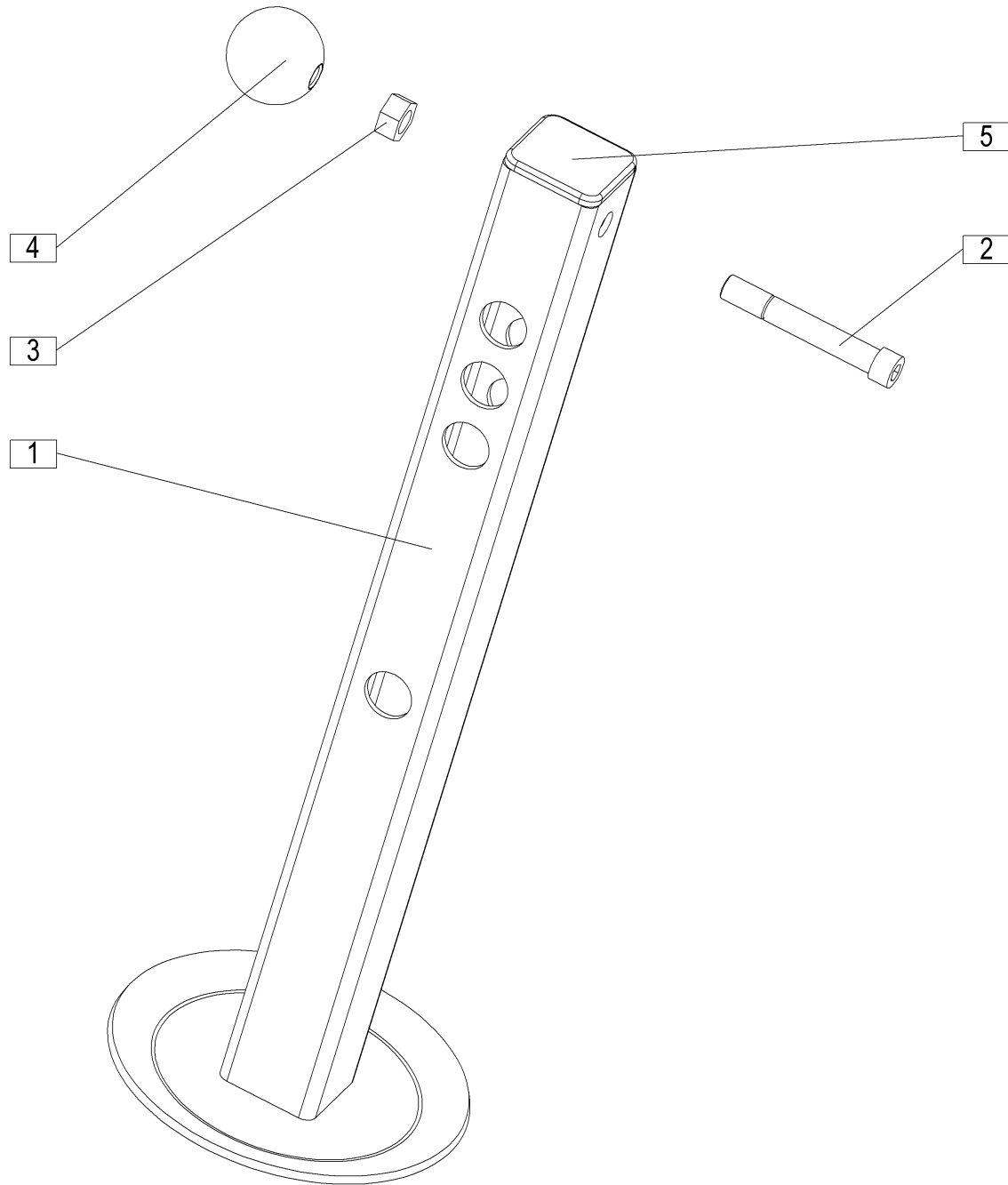


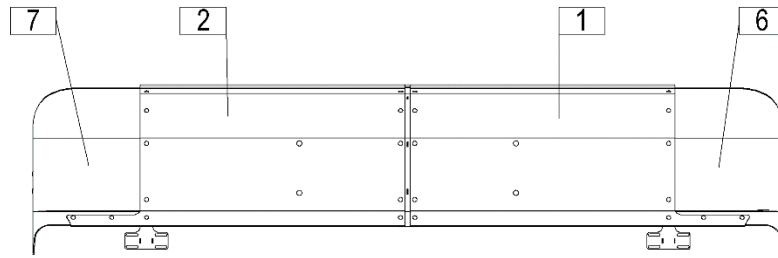
DETAIL A



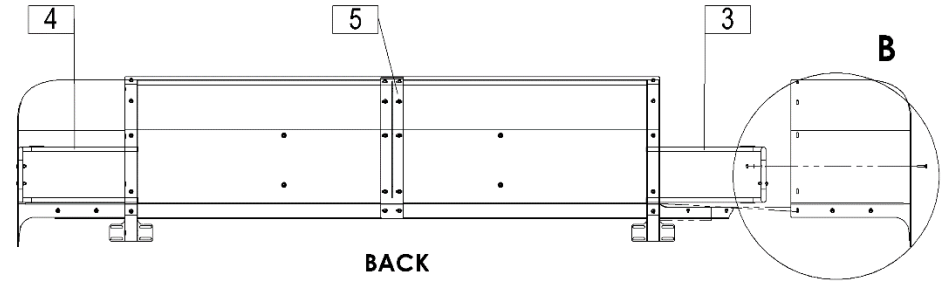
DETAIL B



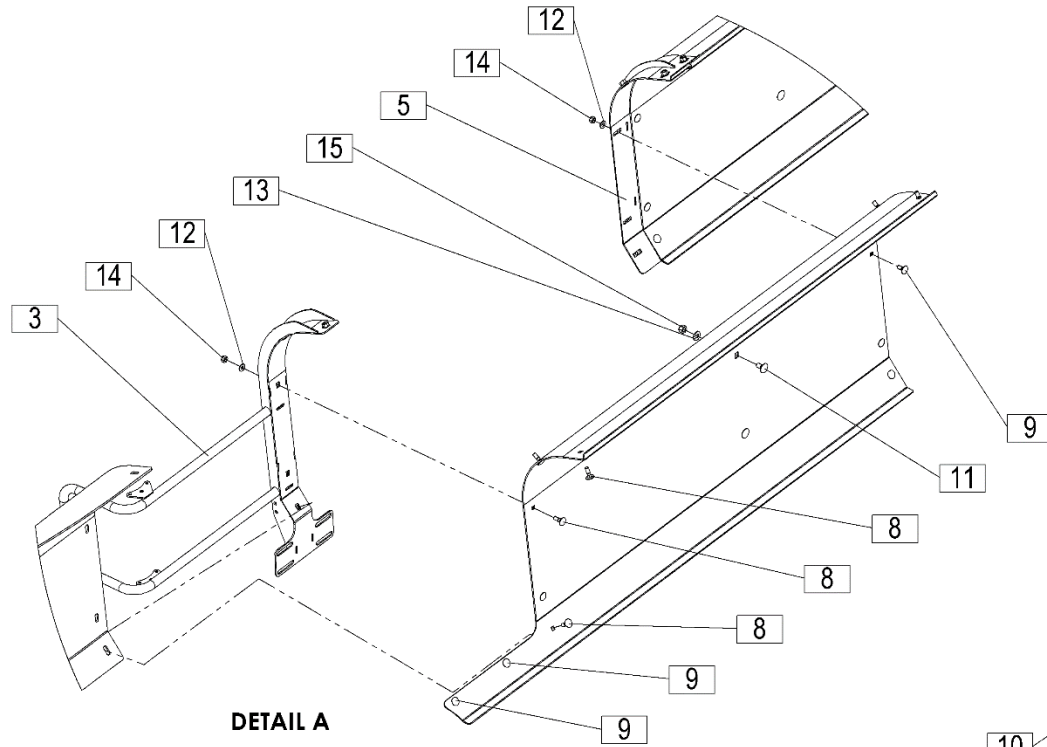




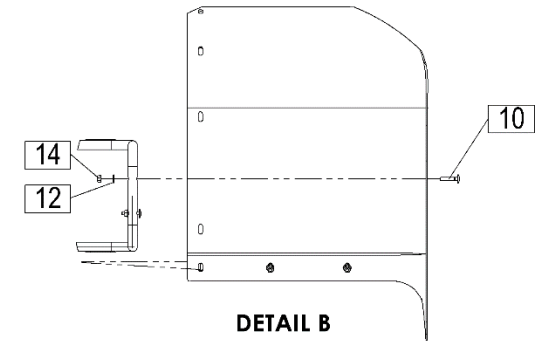
FRONT



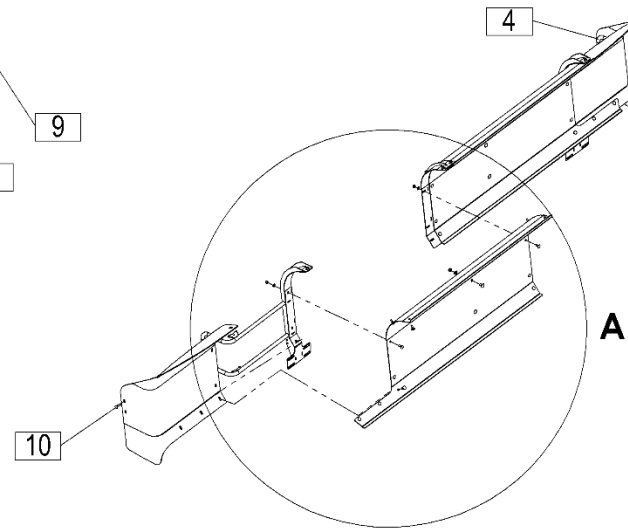
BACK



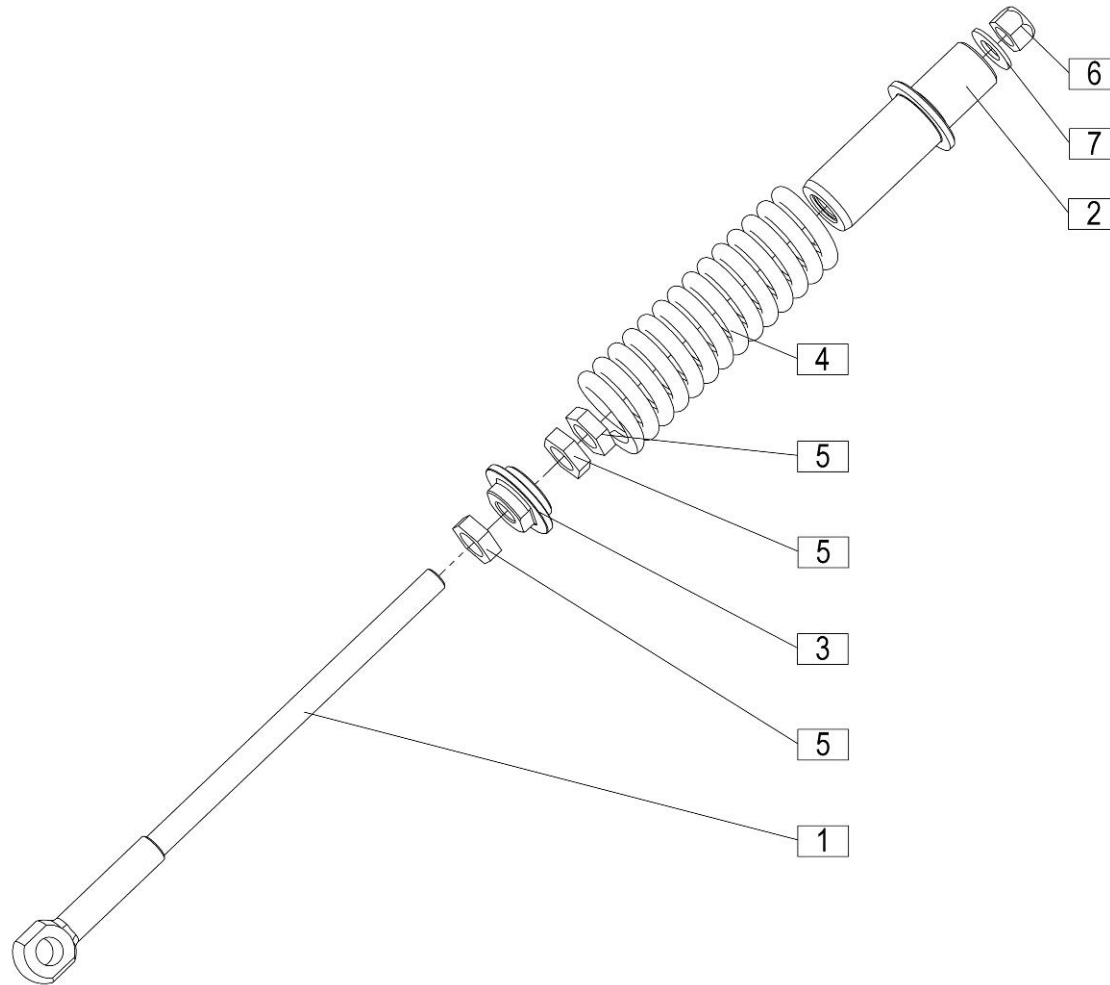
DETAIL A

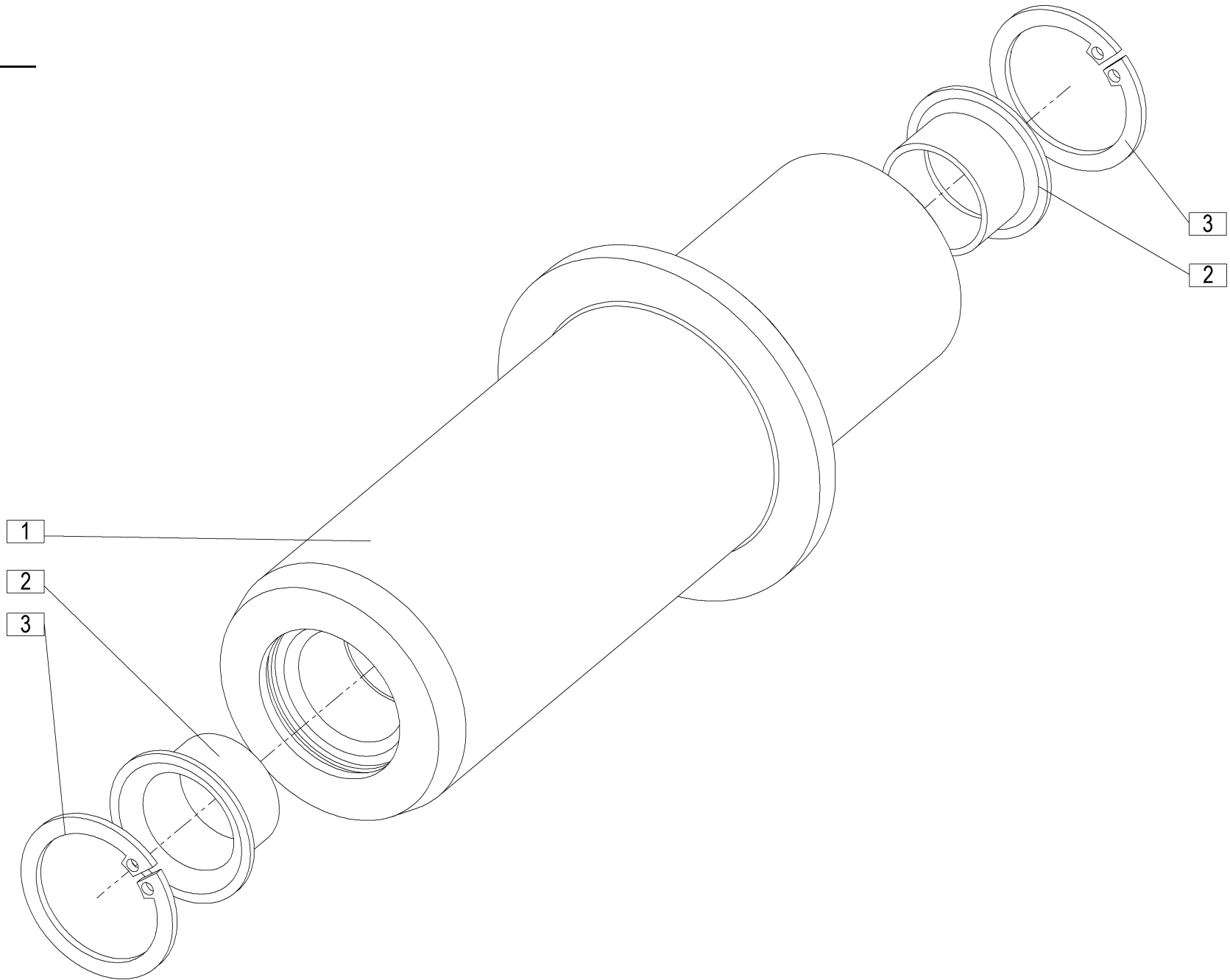


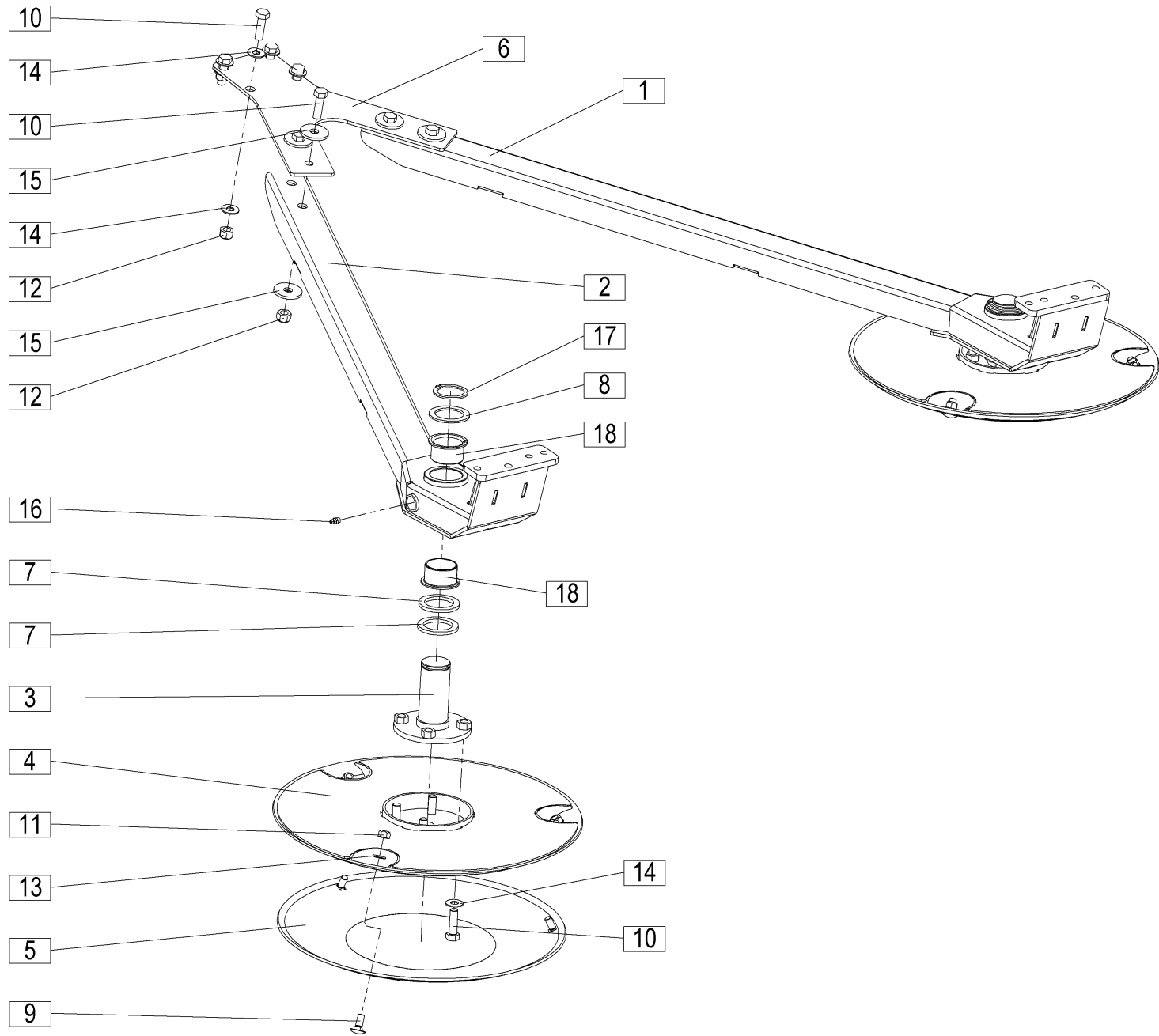
DETAIL B

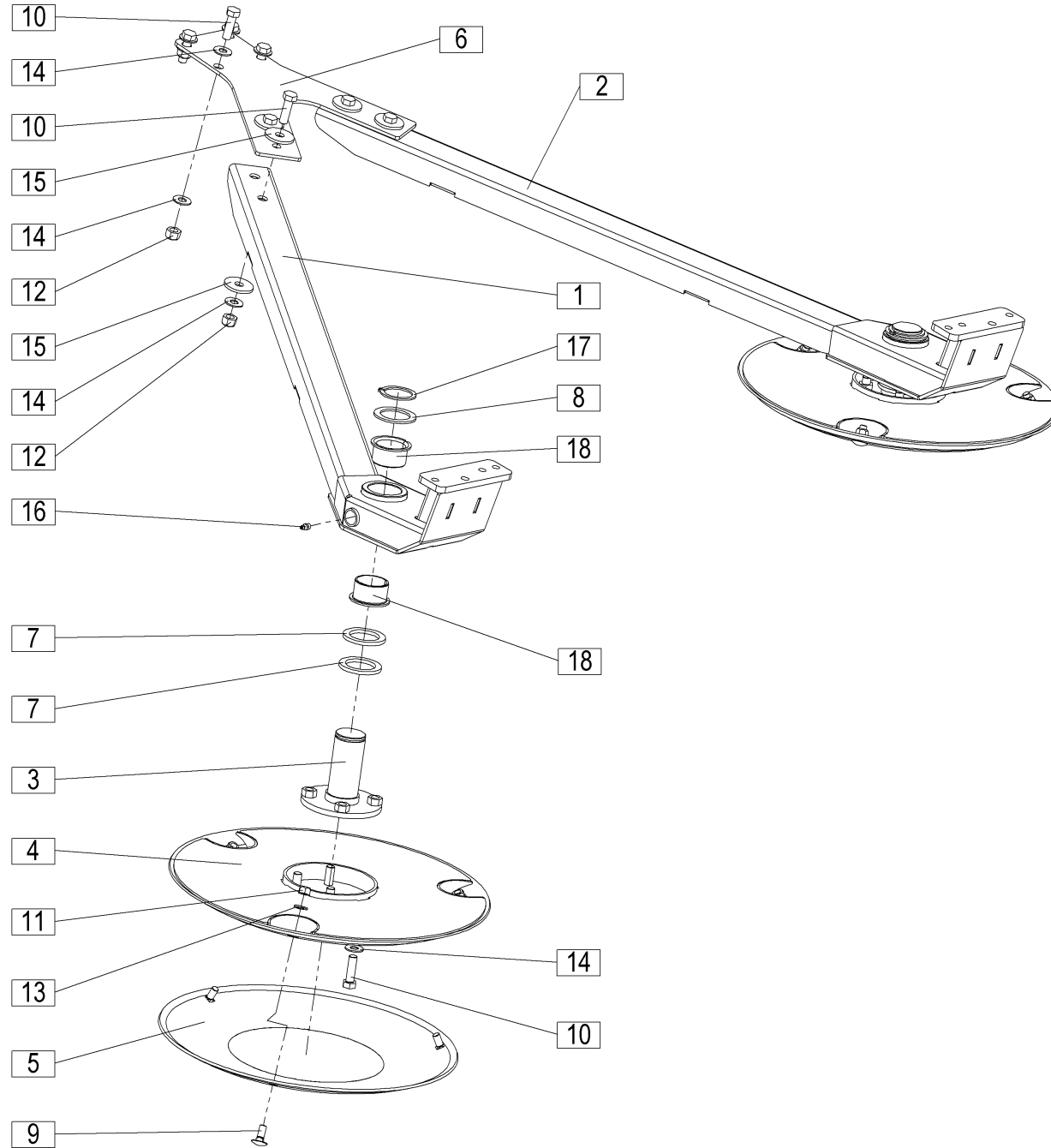


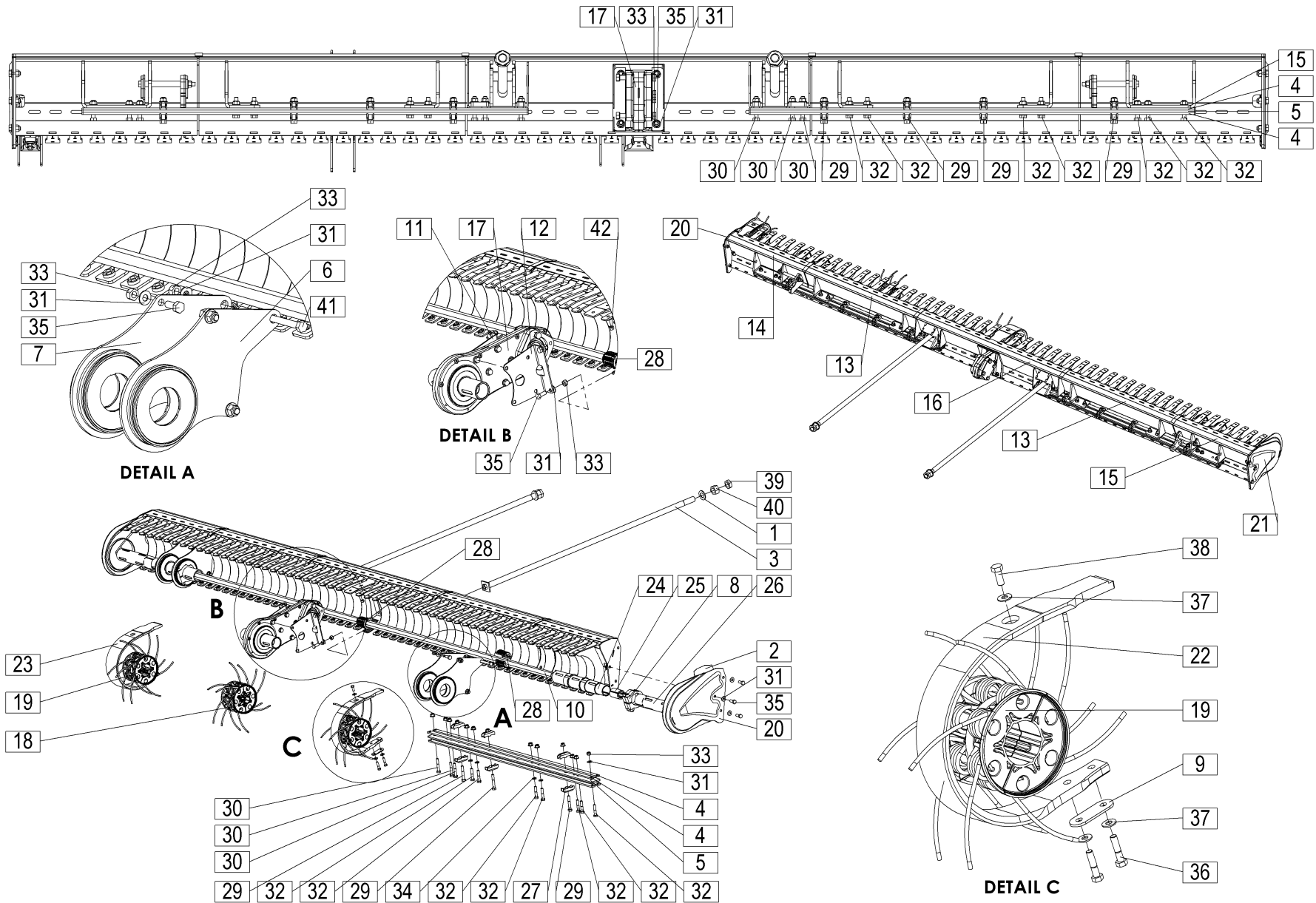
A

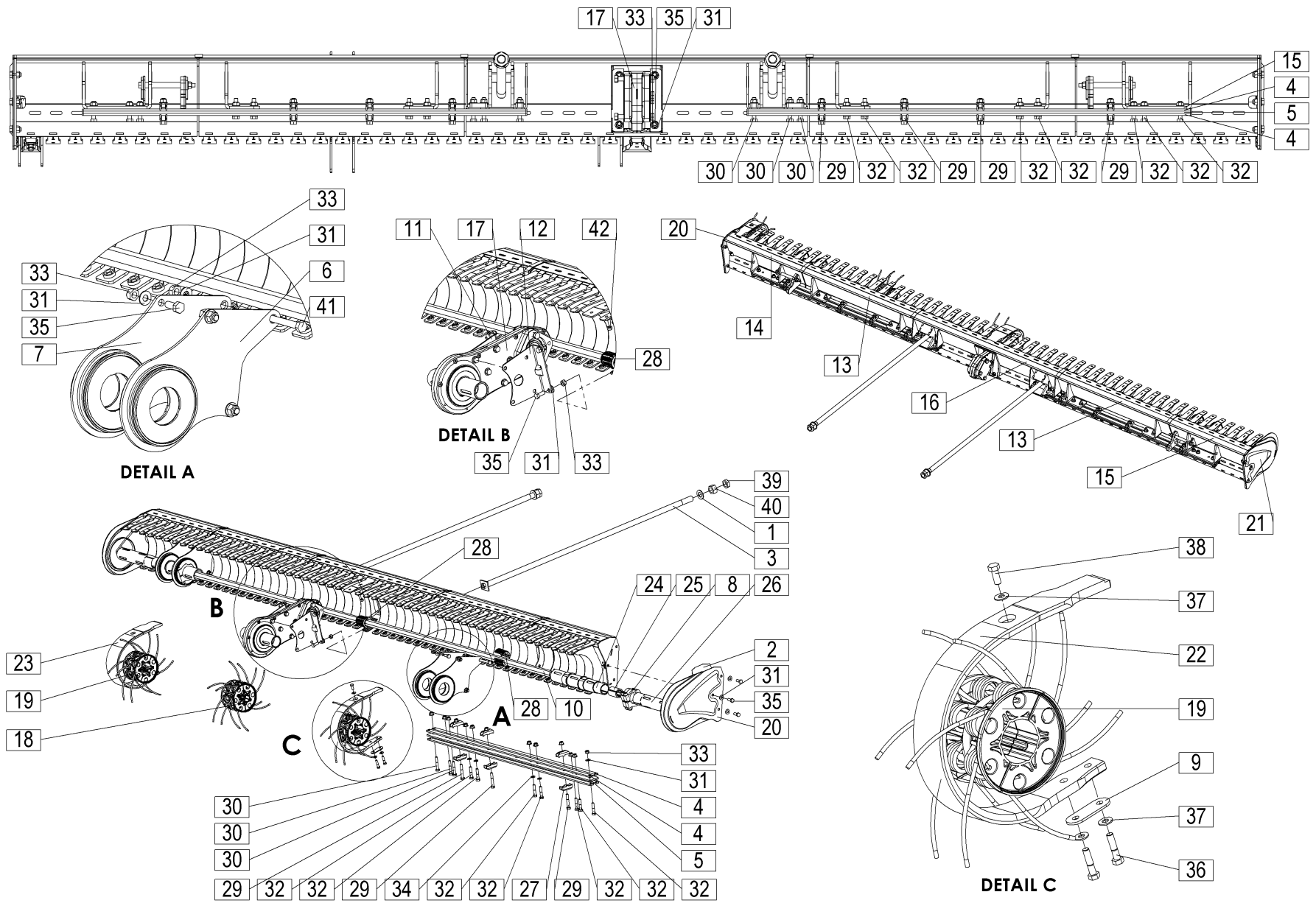


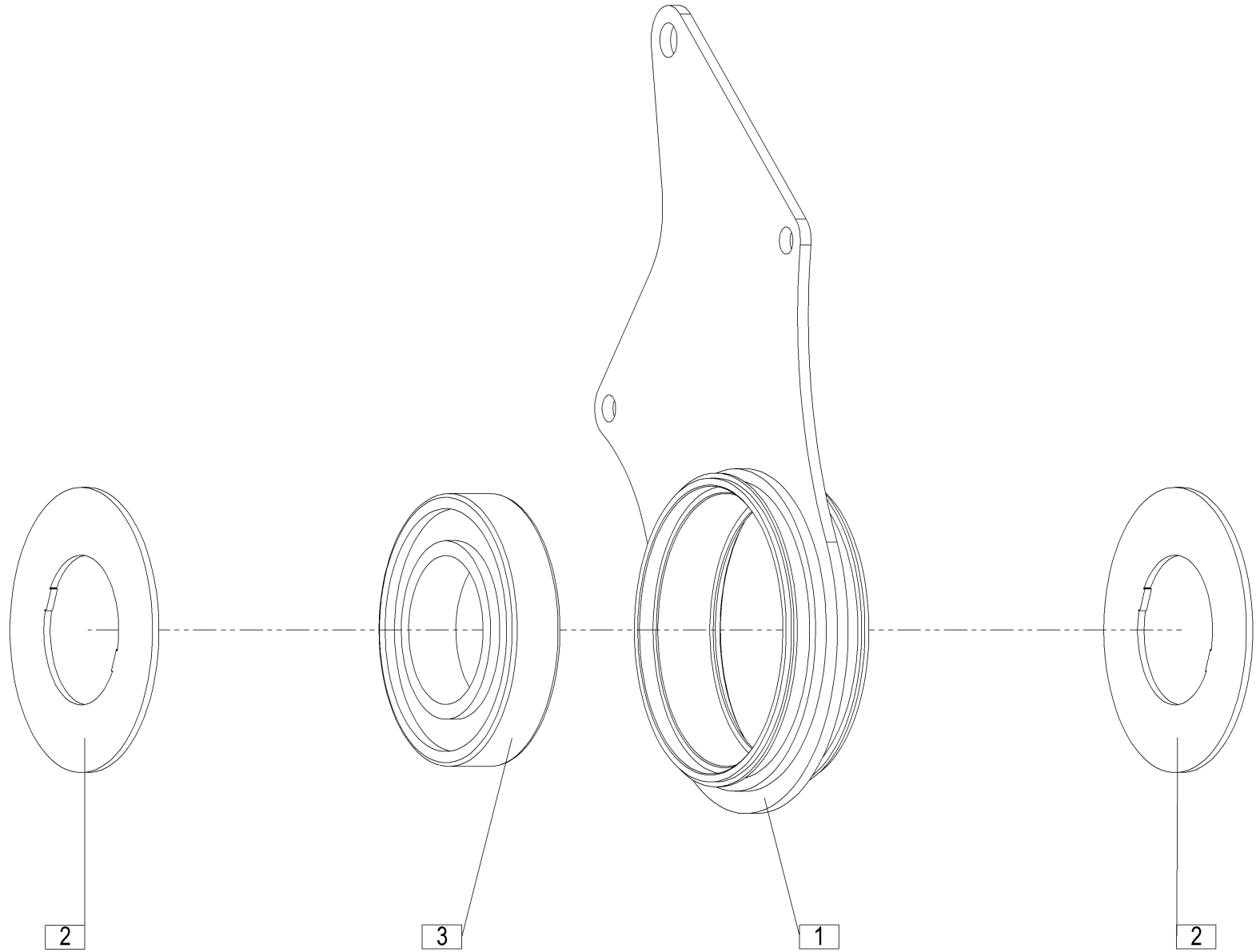


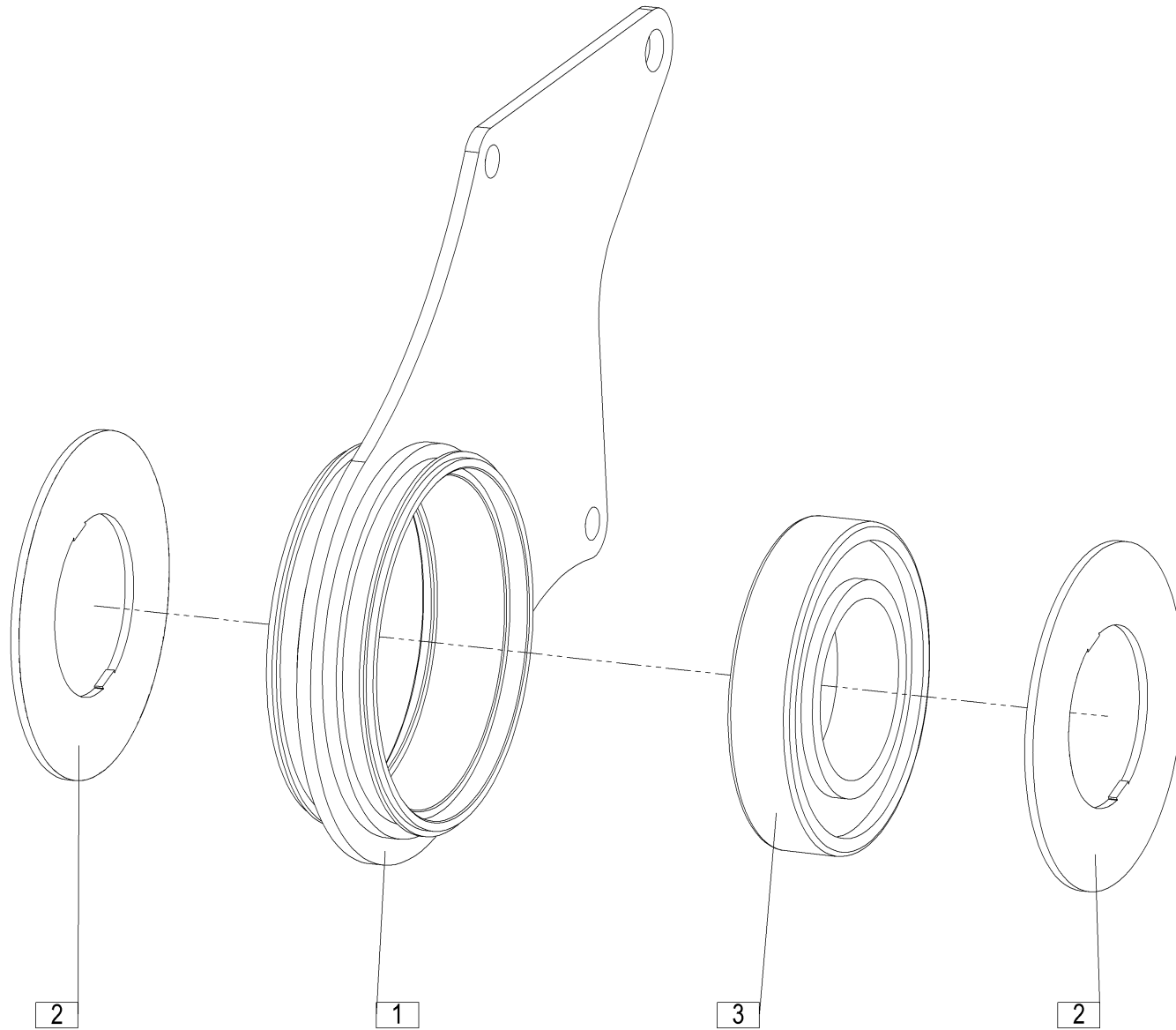


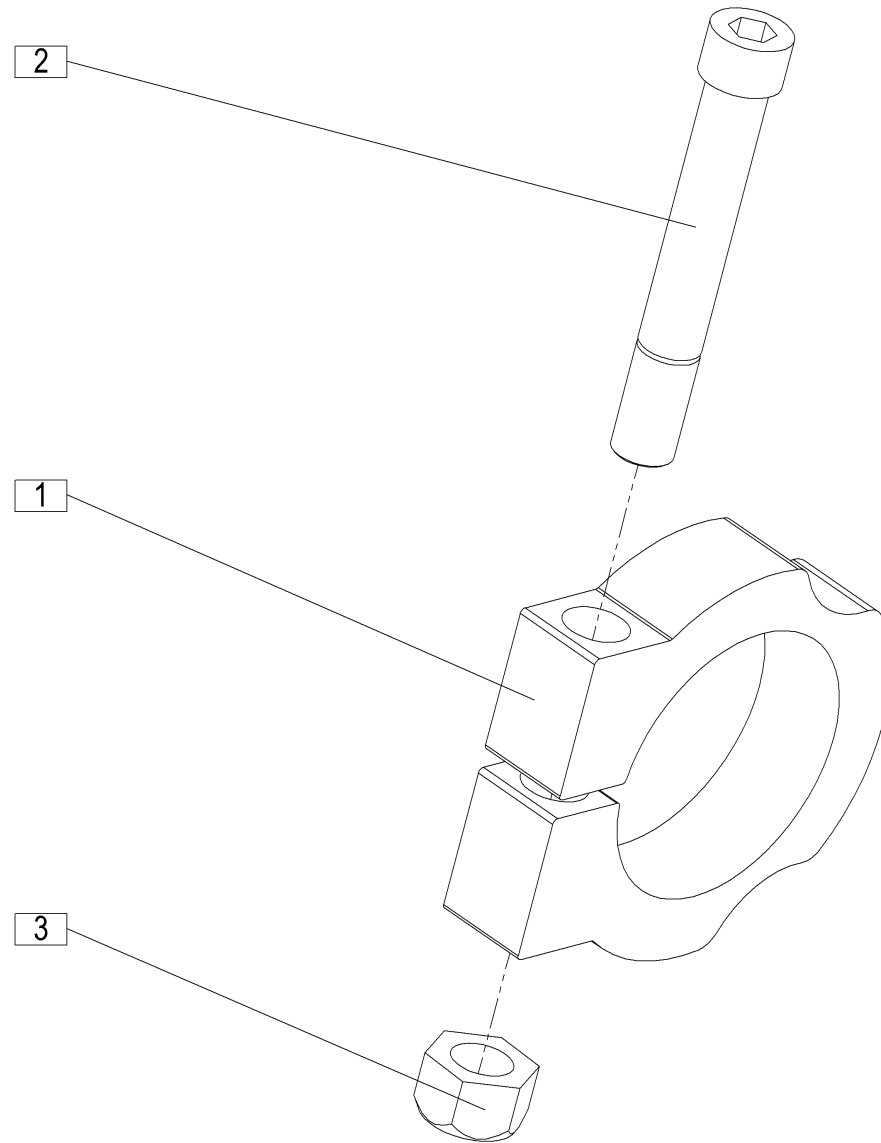


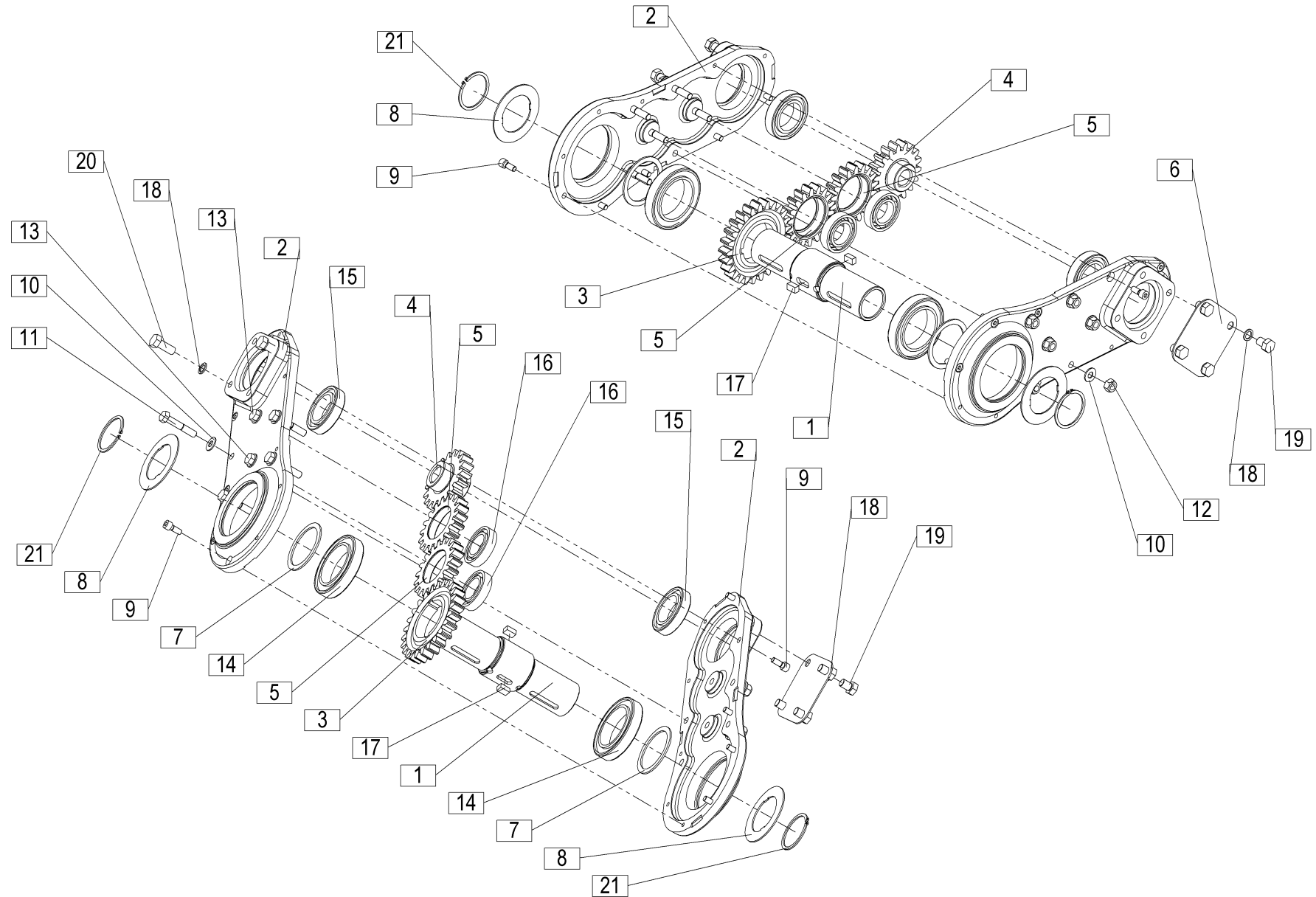


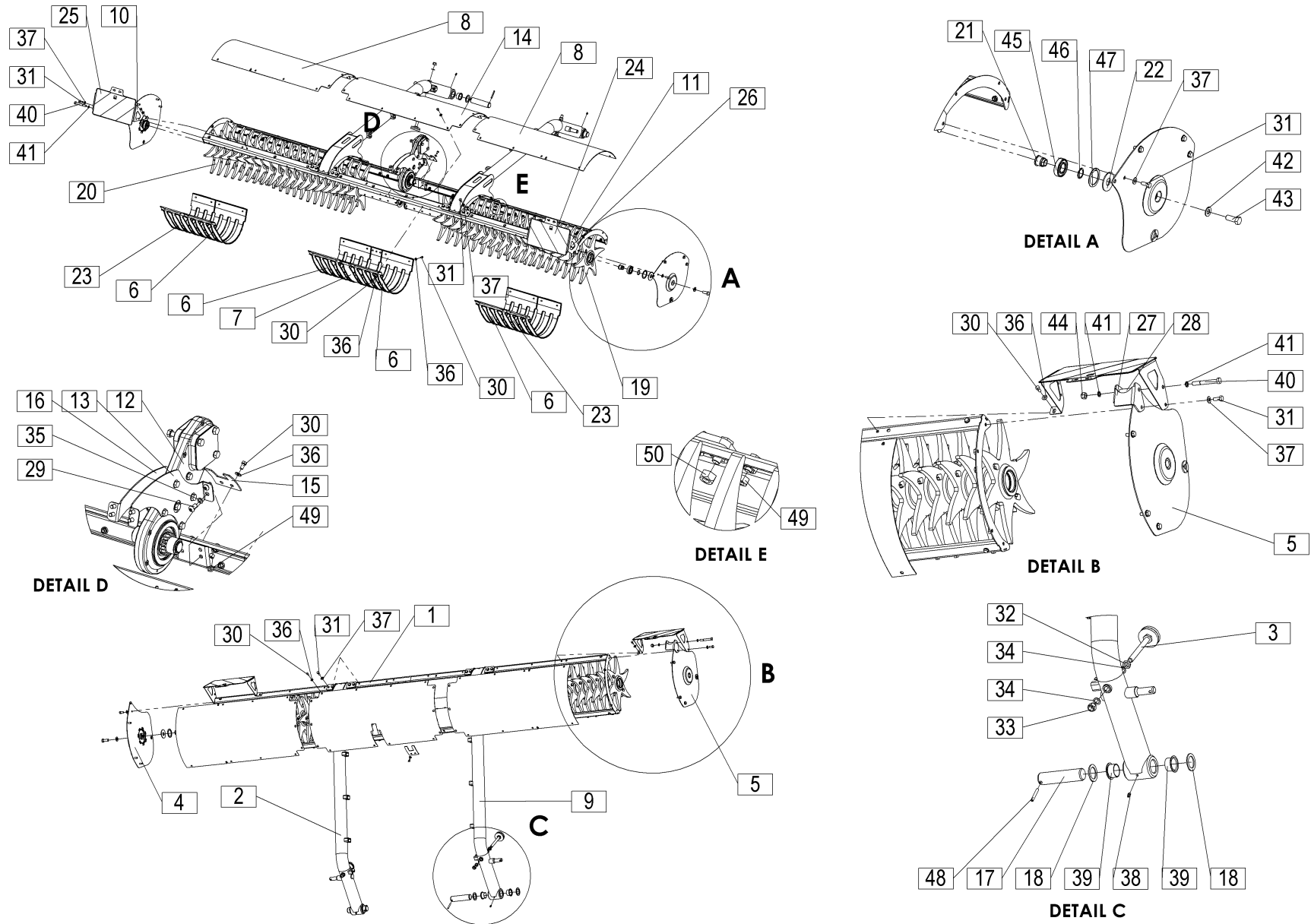


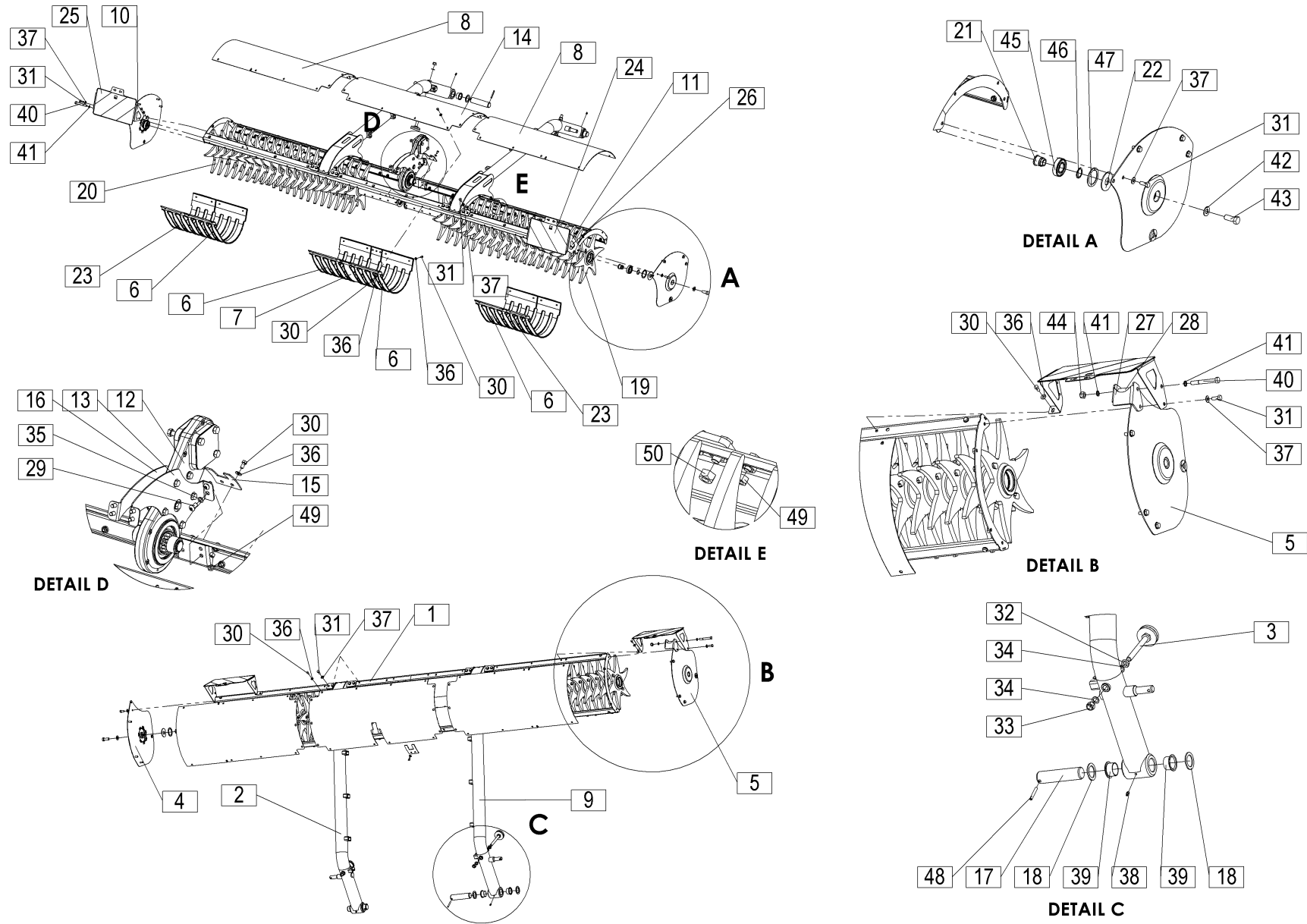










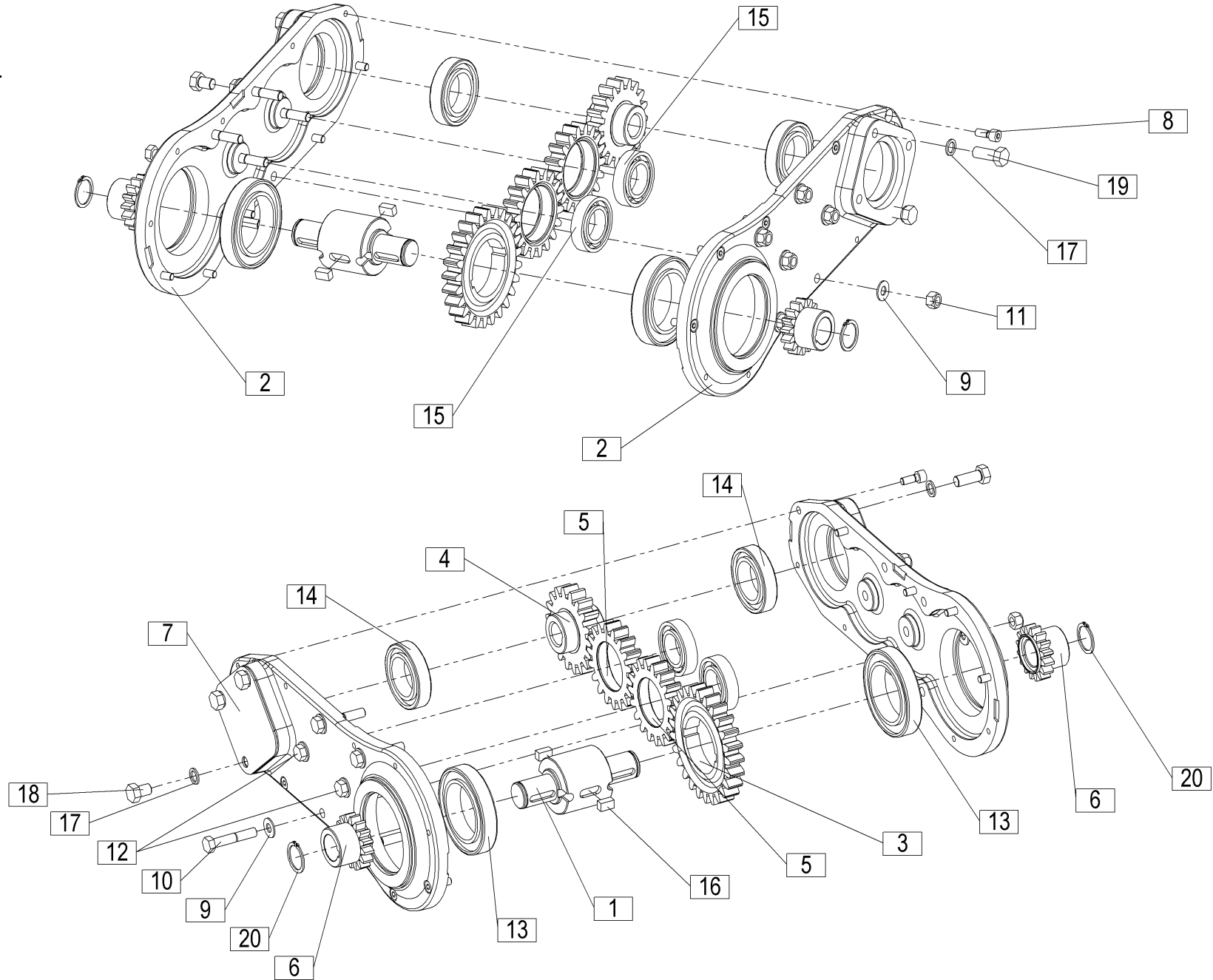


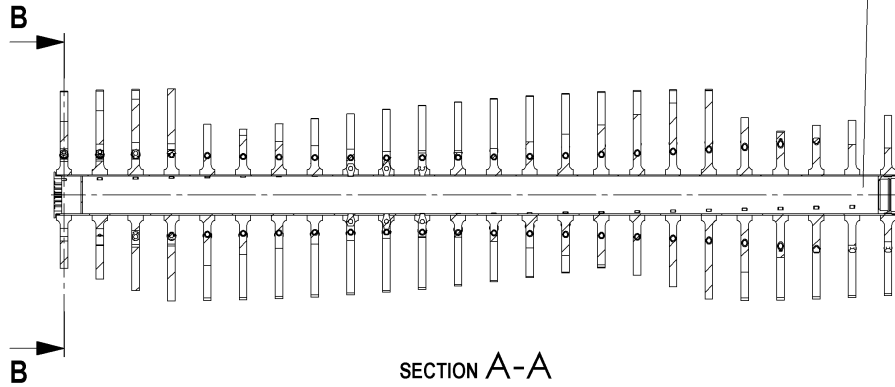
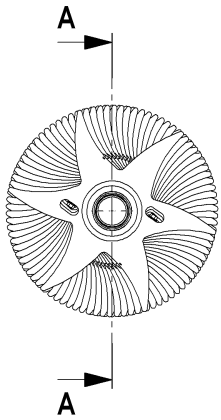
Veľja od tov. št. dalje:
 Važi od tvor. broja dalje:
 Ab masch. Nr.:
 From mach Nr.:
 Da mach. Nr.:
 N° de machine :
 Van mach nr.:

AIR 350F=SN10107

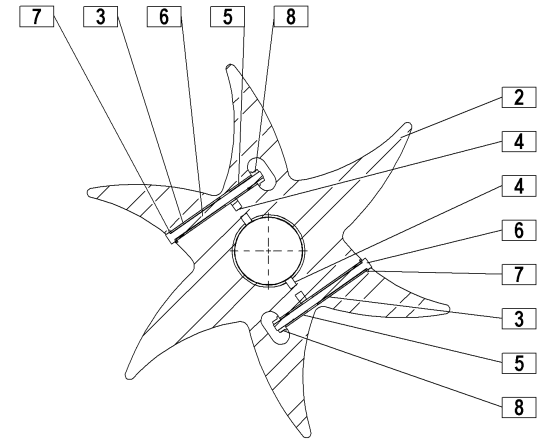
14

Št.	Part No.	Naziv dela (SLO)	Naziv dijela (HR)	Benennung (D)	Description (GB)	Descrizione (I)	Description (F)	Beschrijving (NL)	Q
23	853030550B	Posnemalo 2	Strugač 2	Schaber 2	Scraper 2	Registr. 2	Grattoir 2	Verwijderbaar 2	2
24	573200510	Nalepka varnostna desna	Sigurnosna naljepnica desna	Sicherheitsaufkleber rechts	Safety label right	Etichetta di sicurezza destra	Étiquette de sécurité droite	Veiligheidssticker rechts	1
25	573200520	Nalepka varnostna leva	Sigurnosna naljepnica lijeva	Sicherheitsaufkleber links	Safety label left	Etichetta di sicurezza sinistra	Étiquette de sécurité gauche	Veiligheidssticker links	1
26	851031250B	Nosilec plastike levi	Nosač plastike lijevi	Halterung des Plastiks links	Plastics holder left	Supporto della plastica sinistra	Support de plastique gauche	Drager voor plastic links	1
27	851031260B	Nosilec plastike desni	Nosač plastike desni	Halterung des Plastiks rechts	Plastics holder right	Supporto della plastica destra	Support de plastique droite	Drager voor plastic rechts	1
28	851031310C	Distančnik gibljivega člana	Odstojnik pokretnog članka	Distanzscheibe des beweglichen Glieds	Spacer of movable piece	Distanziatore del giunto mobile	Entretoise du joint mobile	Afstandhouder Beweegbare verbinding	2
29	150625407	Vijak M10x20	Vijak M10x20	Schraube M10x20	Screw M10x20	Vite M10x20	Vis M10x20	Schroef M10x20	8
30	000208509	Vijak M8x16	Vijak M8x16	Schraube M8x16	Screw M8x16	Vite M8x16	Vis M8x16	Schroef M8x16	90
31	000210300	Vijak M10x25	Vijak M10x25	Schraube M10x25	Screw M10x25	Vite M10x25	Vis M10x25	Schroef M10x25	24
32	150102007	Matica M16	Navrtka M16	Mutter M16	Nut M16	Dado M16	Écrou M16	Moer M16	2
33	150367908	Matica M16	Navrtka M16	Mutter M16	Nut M16	Dado M16	Écrou M16	Moer M16	2
34	150432801	Podložka SKZ 16	Podložka SKZ 16	Scheibe SKZ 16	Washer SKZ 16	Rondella SKZ 16	Rondelle SKZ 16	Sluitring SKZ 16	4
35	150433007	Podložka SKZ 10	Podložka SKZ 10	Scheibe SKZ 10	Washer SKZ 10	Rondella SKZ 10	Rondelle SKZ 10	Sluitring SKZ 10	8
36	150426701	Podložka SKM 8	Podložka SKM 8	Scheibe SKM 8	Washer SKM 8	Rondella SKM 8	Rondelle SKM 8	Sluitring SKM 8	90
37	150426809	Podložka SKM 10	Podložka SKM 10	Scheibe SKM 10	Washer SKM 10	Rondella SKM 10	Rondelle SKM 10	Sluitring SKM 10	24
38	000246601	Mazalka AM 8x1	Mazalica AM 8x1	Nippel AM 8x1	Nipple AM 8x1	Cappuccio AM 8x1	Raccord AM 8x1	Nippel AM 8x1	2
39	150750501	Puša ležajna 090 F 40 - 25 ISB	Ležajna čaura 090 F 40 - 25 ISB	Lagerbüchse 090 F 40 - 25 ISB	Bearing sleeve 090 F 40 - 25 ISB	Cuscinetto a manicotto 090 F 40 - 25 ISB	Chemise d'arbre sous coussinet 090 F 40 - 25 ISB	Lagerhuls 090 F 40 - 25 ISB	4
40	150774102	Vijak M12x95	Vijak M12x95	Schraube M12x95	Screw M12x95	Vite M12x95	Vis M12x95	Schroef M12x95	2
41	150432909	Podložka SKZ 12	Podložka SKZ 12	Scheibe SKZ 12	Washer SKZ 12	Rondella SKZ 12	Rondelle SKZ 12	Sluitring SKZ 12	4
42	150427005	Podložka SKM 16	Podložka SKM 16	Scheibe SKM 16	Washer SKM 16	Rondella SKM 16	Rondelle SKM 16	Sluitring SKM 16	2
43	000253807	Vijak M16x40	Vijak M16x40	Schraube M16x40	Screw M16x40	Vite M16x40	Vis M16x40	Schroef M16x40	2
44	150393602	Matica M12	Navrtka M12	Mutter M12	Nut M12	Dado M12	Écrou M12	Moer M12	2
45	000243115	Ležaj KR 6206 2RS (FAG,SKF,NTN)	Ležaj KR 6206 2RS (FAG,SKF,NTN)	Kugellager KR 6206 2RS (FAG,SKF,NTN)	Bearing KR 6206 2RS (FAG,SKF,NTN)	Cuscinetto KR 6206 2RS (FAG,SKF,NTN)	Palier KR 6206 2RS (FAG,SKF,NTN)	Lager KR 6206 2RS (FAG,SKF,NTN)	2
46	150427602	Vskočnik zunanji Z 30x1,5	Uskočnik vanjski Z 30x1,5	Sicherungsring aussen Z 30x1,5	Circlip Z 30x1,5	Anello di sicurezza Z 30x1,5	Anneau élastique Z 30x1,5	Borgring Z 30x1,5	2
47	000236300	Vskočnik notranji N 62x2	Uskočnik unutrašnji N 62x2	Sicherungsring innen N 62x2	Circlip N 62x2	Anello di sicurezza N 62x2	Anneau élastique N 62x2	Borgring N 62x2	2
48	150428905	Zatič prožni 8x60 DACROMET / ISO 8752	Opružni klin 8x60 DACROMET / ISO 8752	Spannstift 8x60 DACROMET / ISO 8752	Tension pin 8x60 DACROMET / ISO 8752	Perno tenditore 8x60 DACROMET/ISO 8752	Boulon de tension 8x60 DACROMET / ISO 8752	Spanstift 8x60 DACROMET / ISO 8752	2
49	150275302	Matica M8	Navrtka M8	Mutter M8	Nut M8	Dado M8	Écrou M8	Moer M8	72
50	150275400	Matica M10	Navrtka M10	Mutter M10	Nut M10	Dado M10	Écrou M10	Moer M10	16

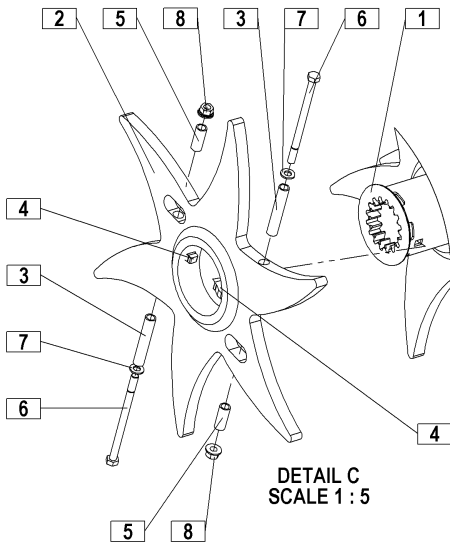




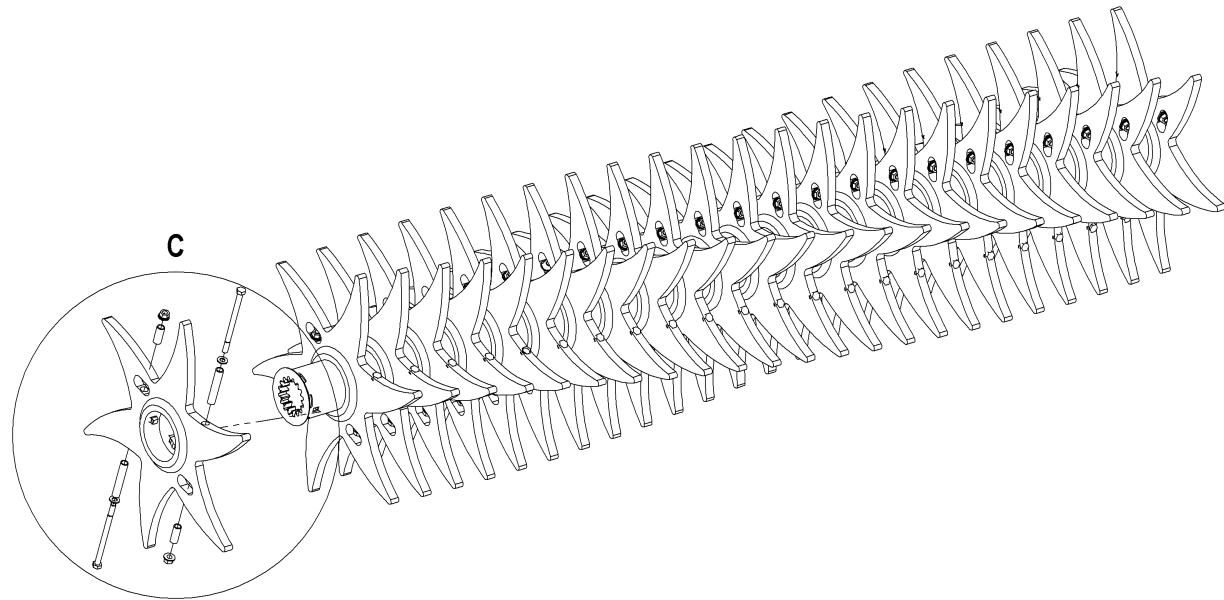
SECTION A-A
SCALE 1 : 9

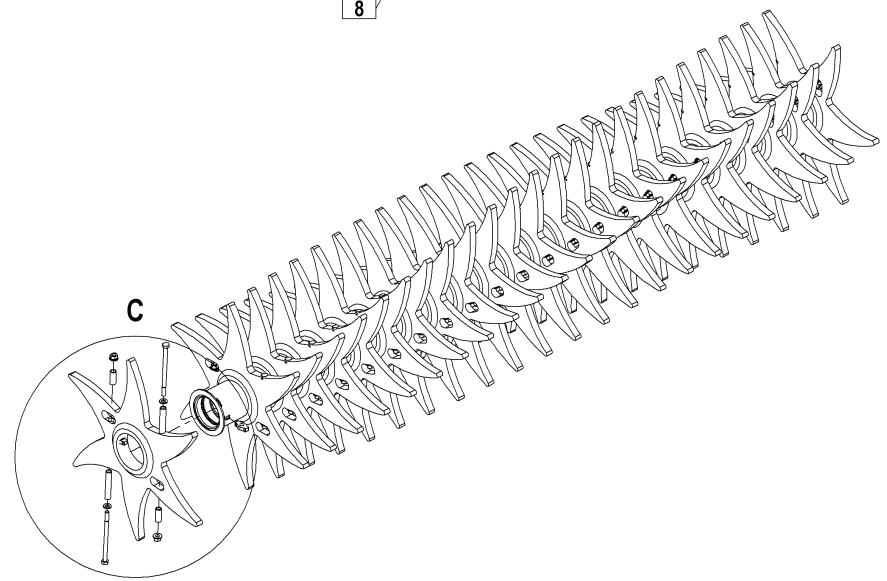
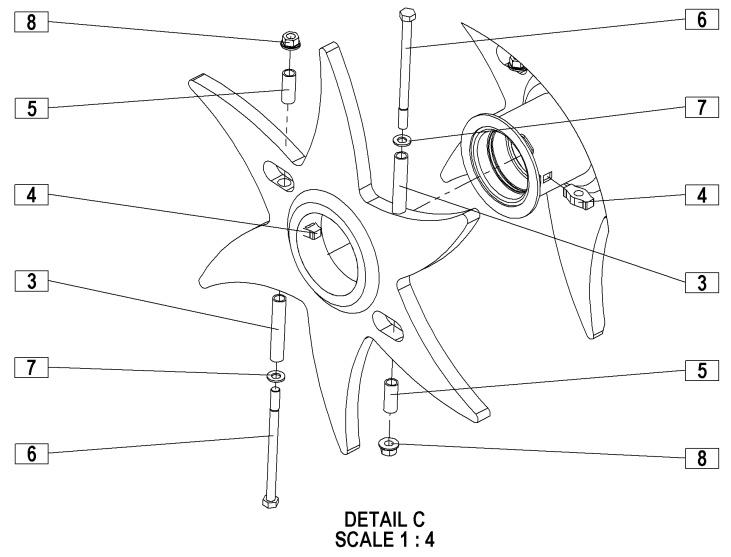
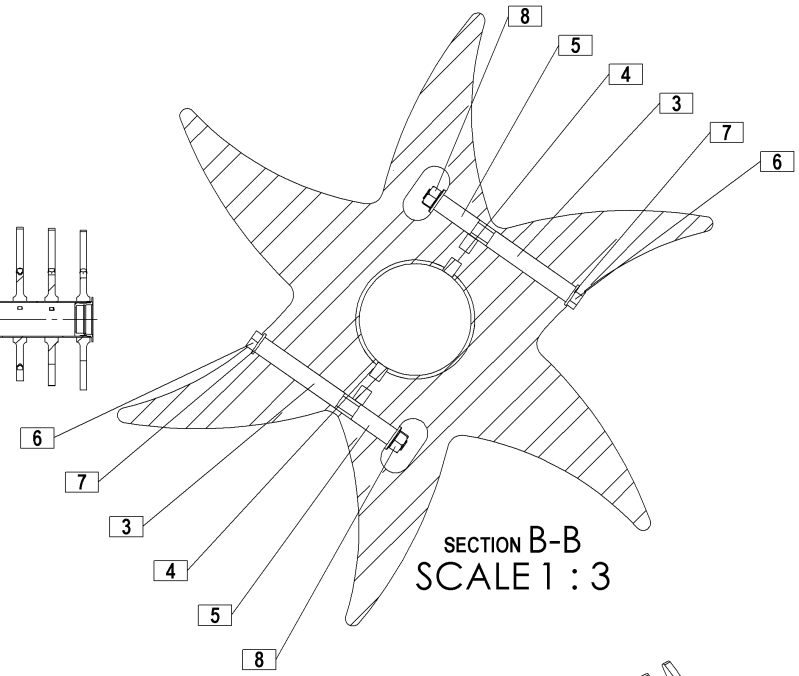
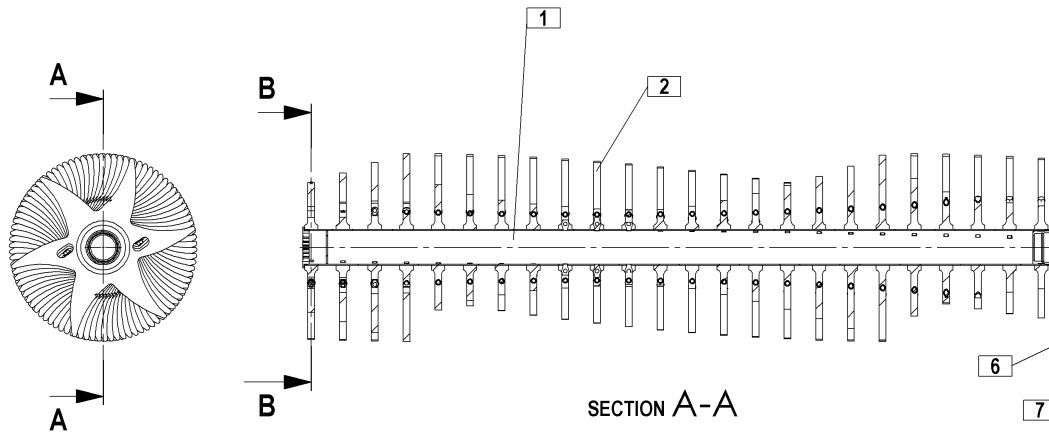


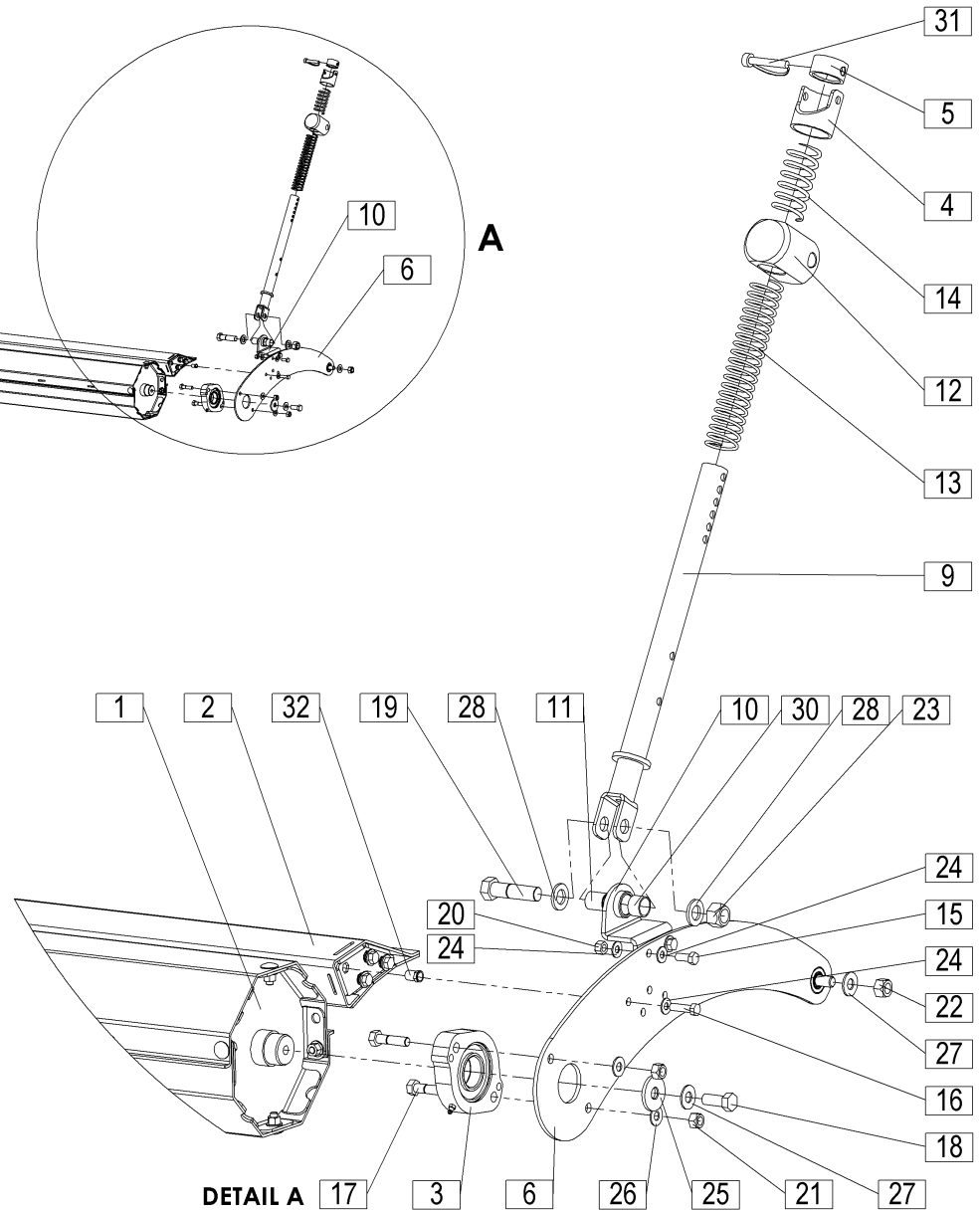
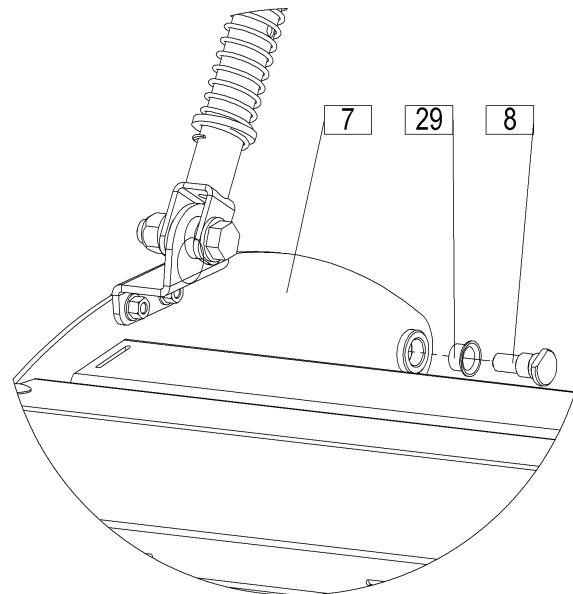
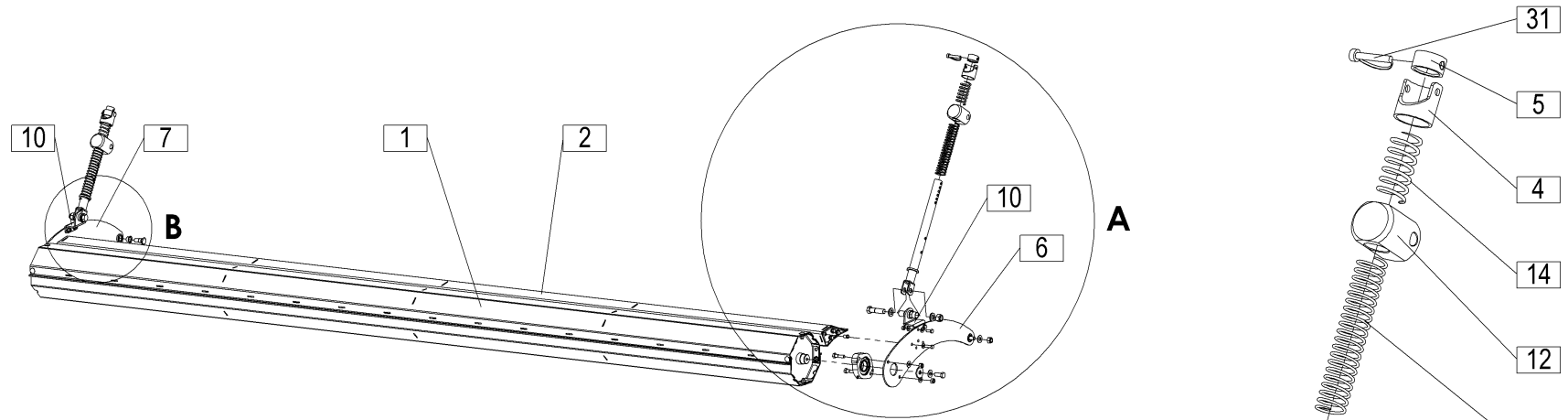
SECTION B-B
SCALE 1 : 5

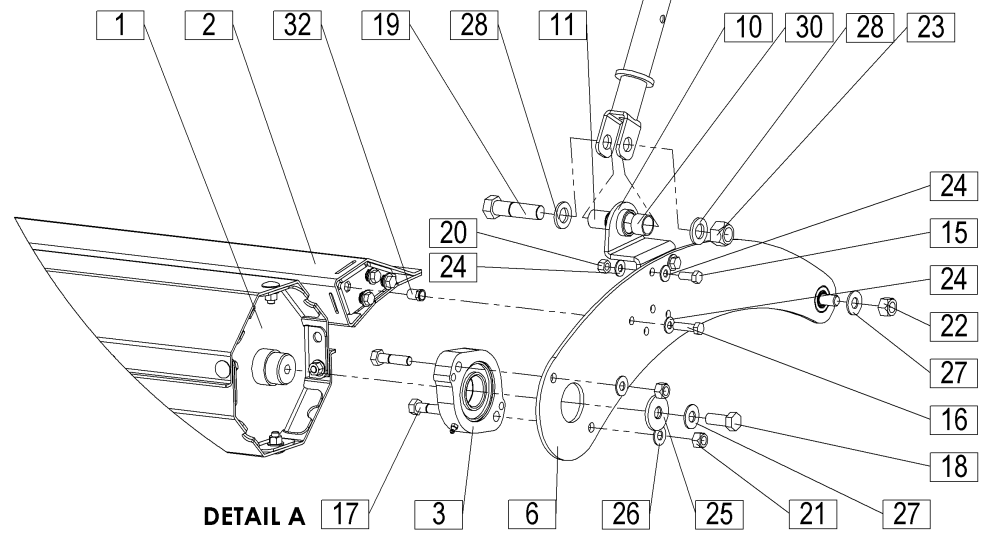
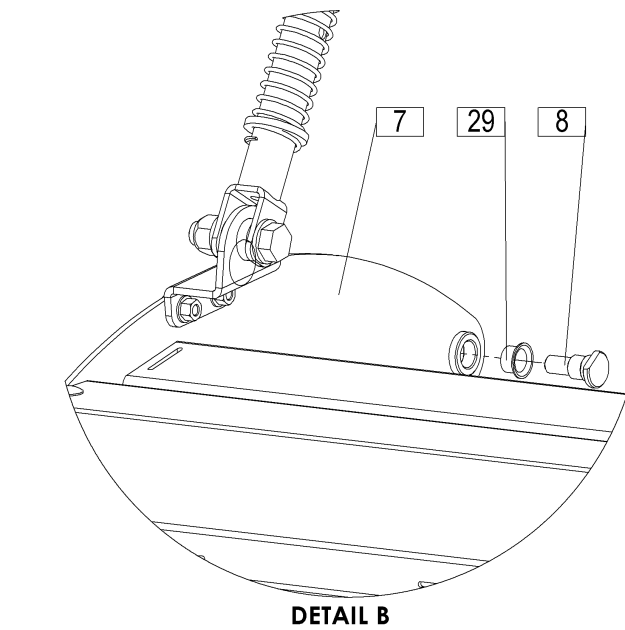
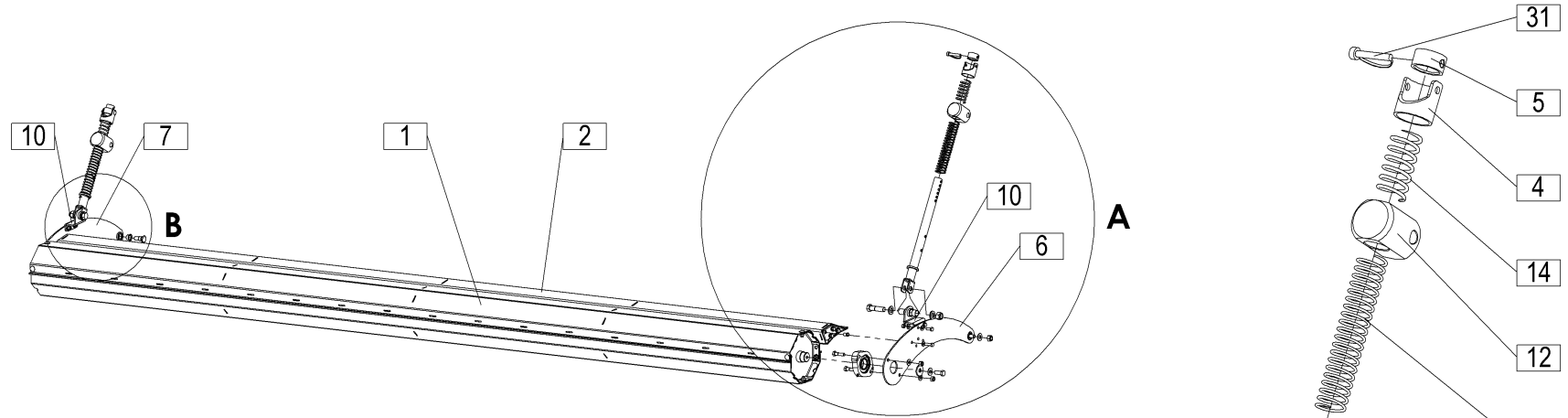


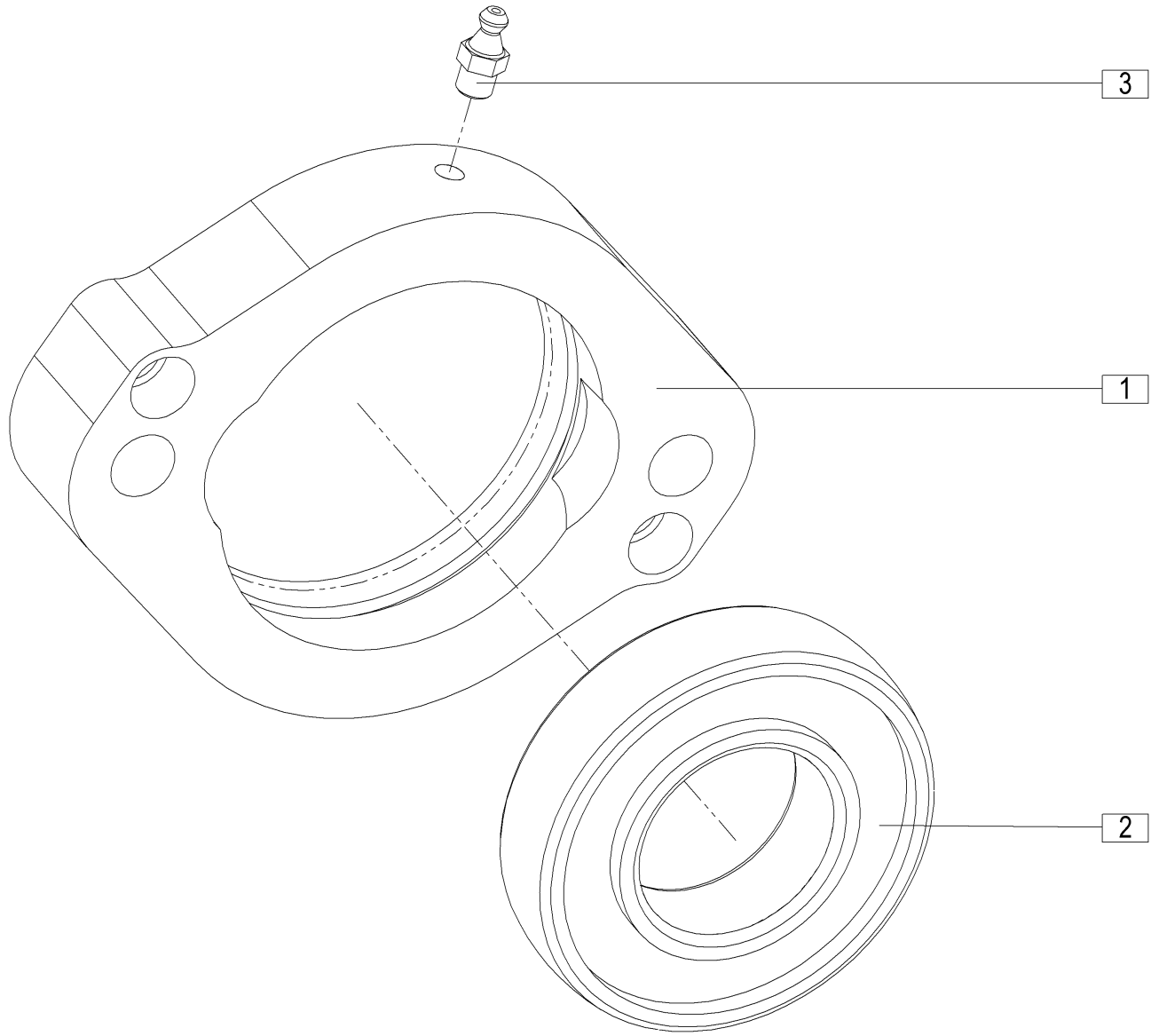
DETAIL C
SCALE 1 : 5

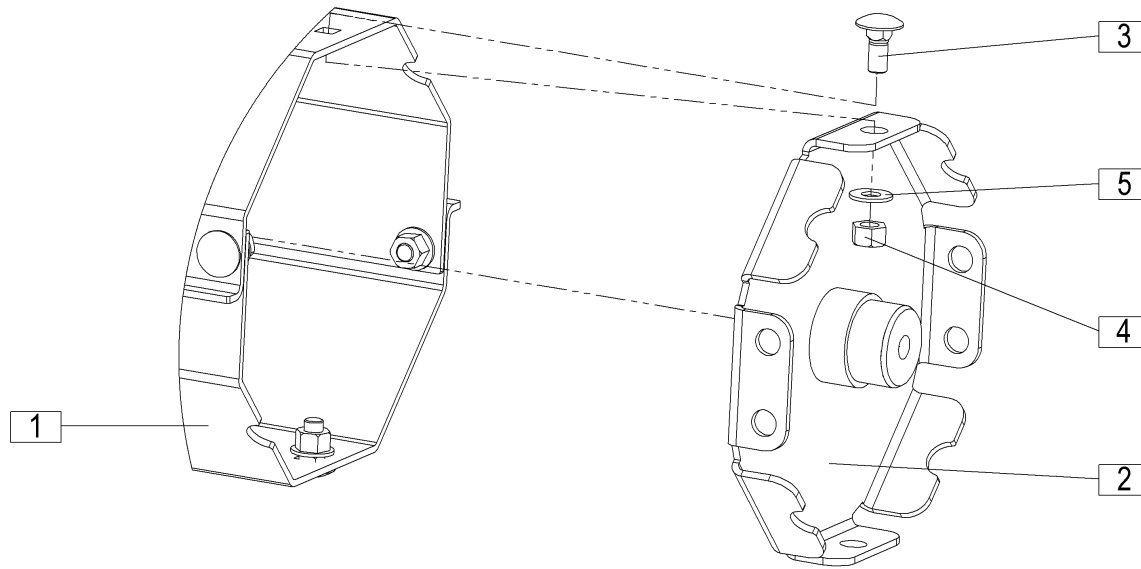
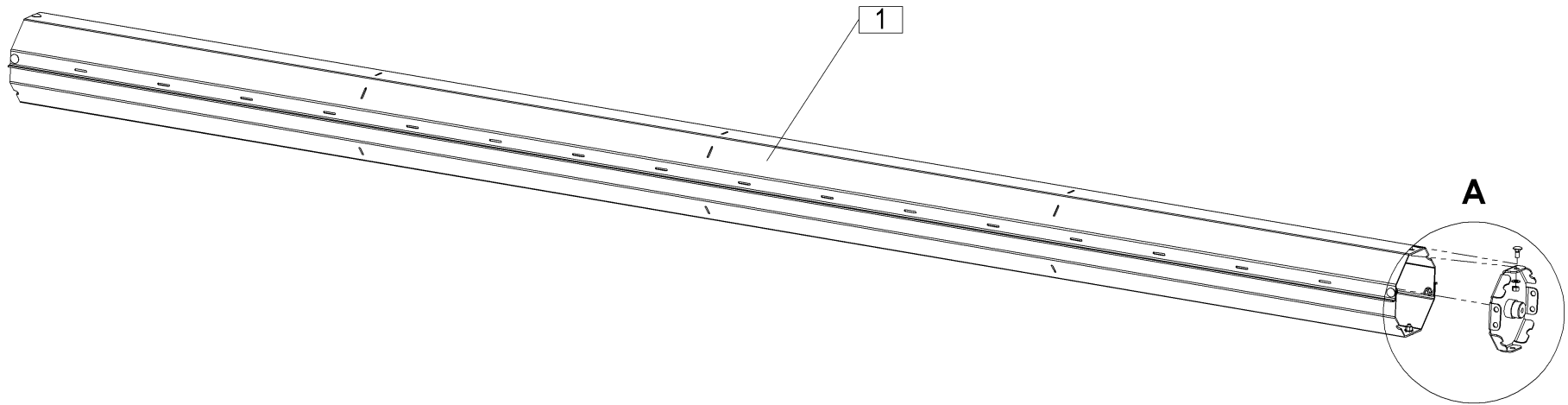




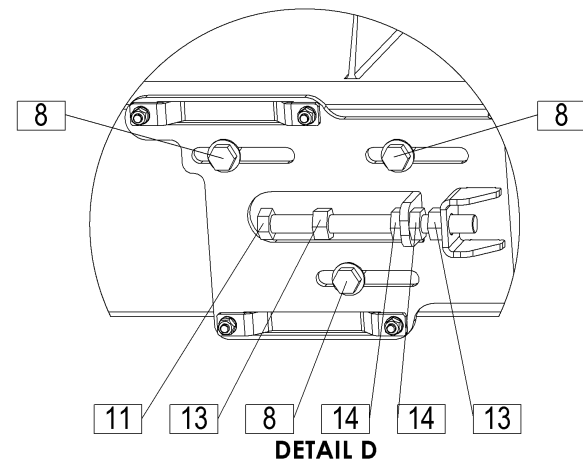
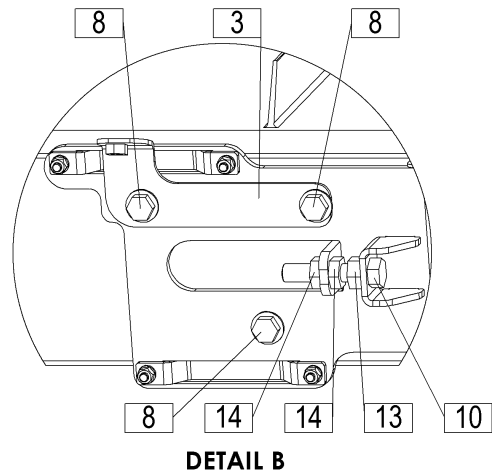
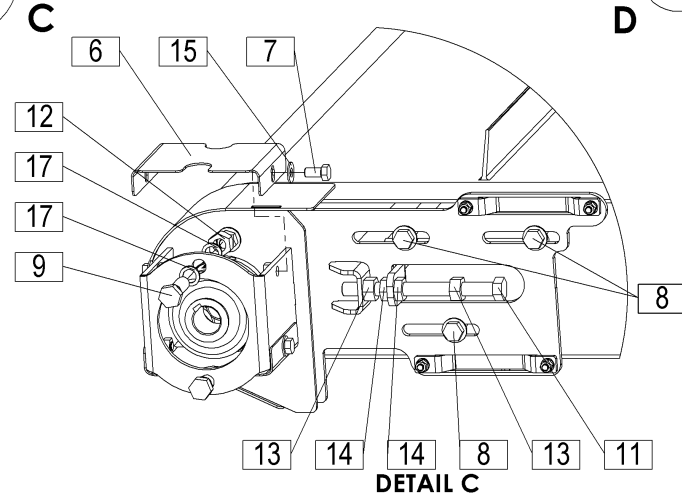
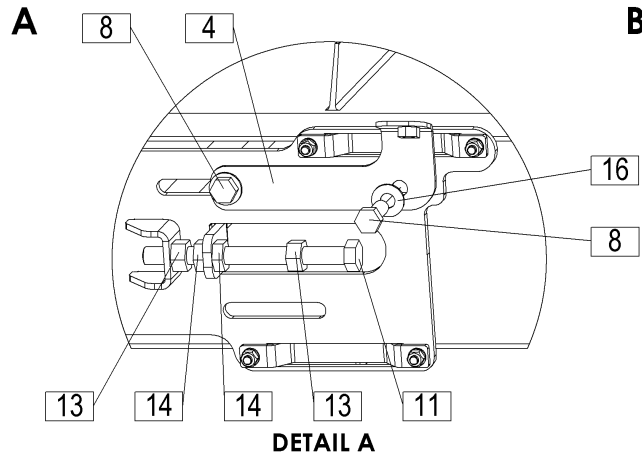
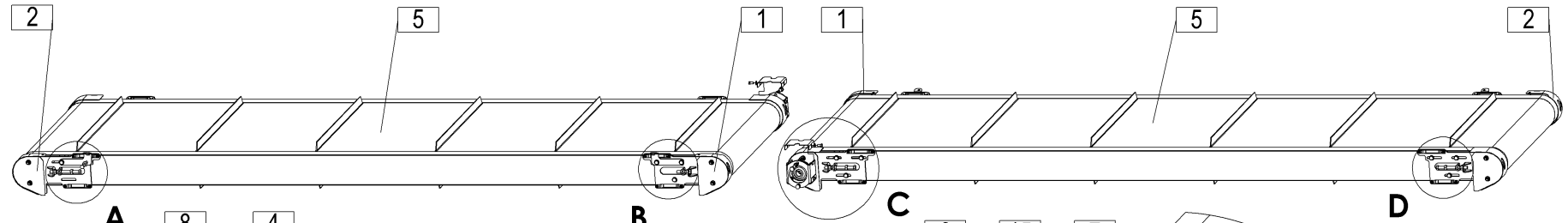


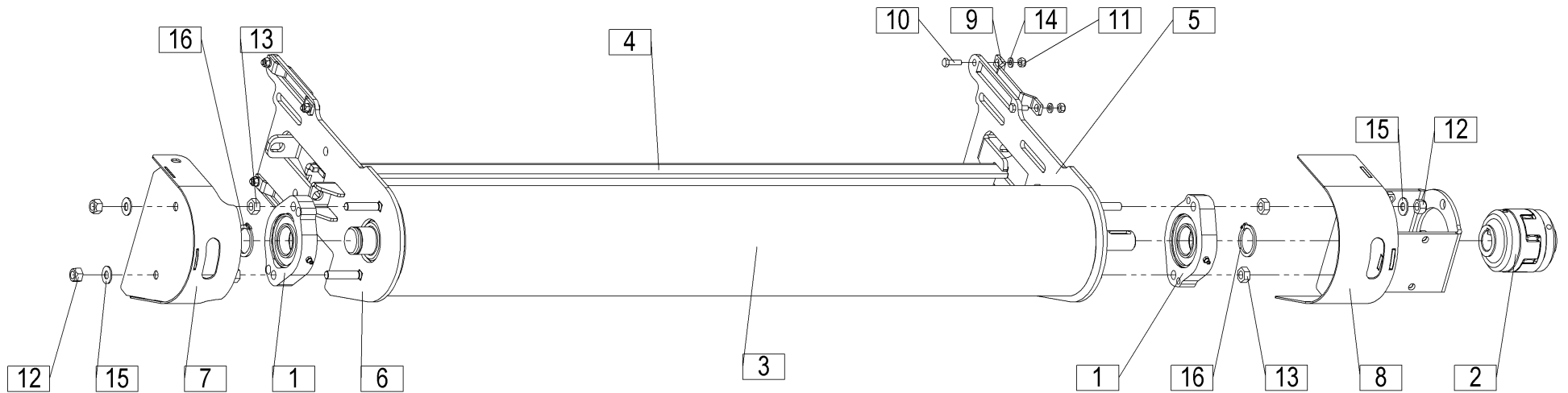
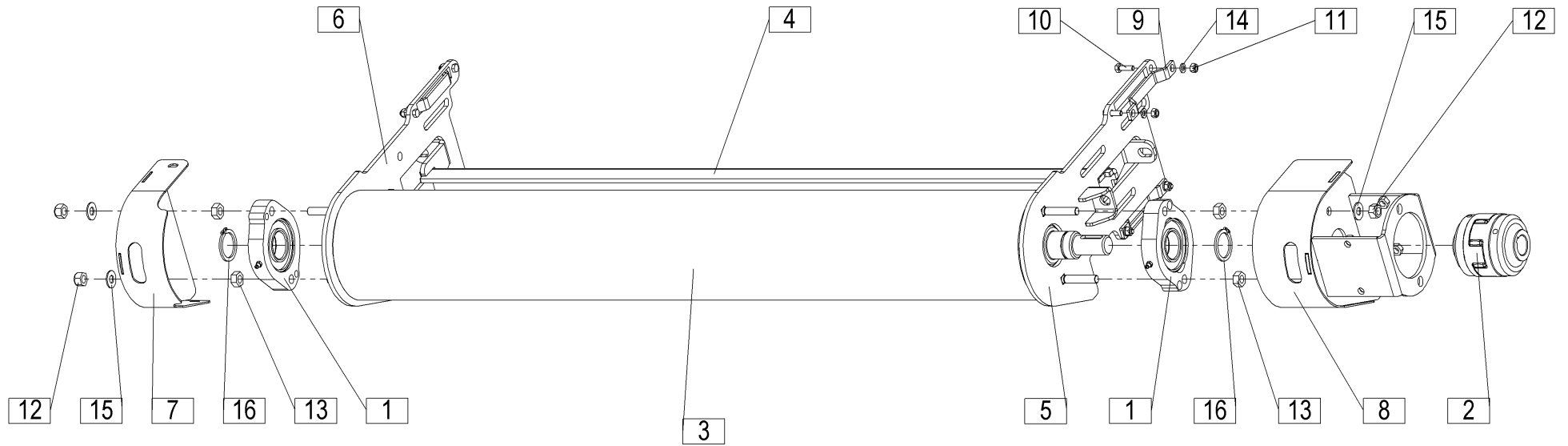


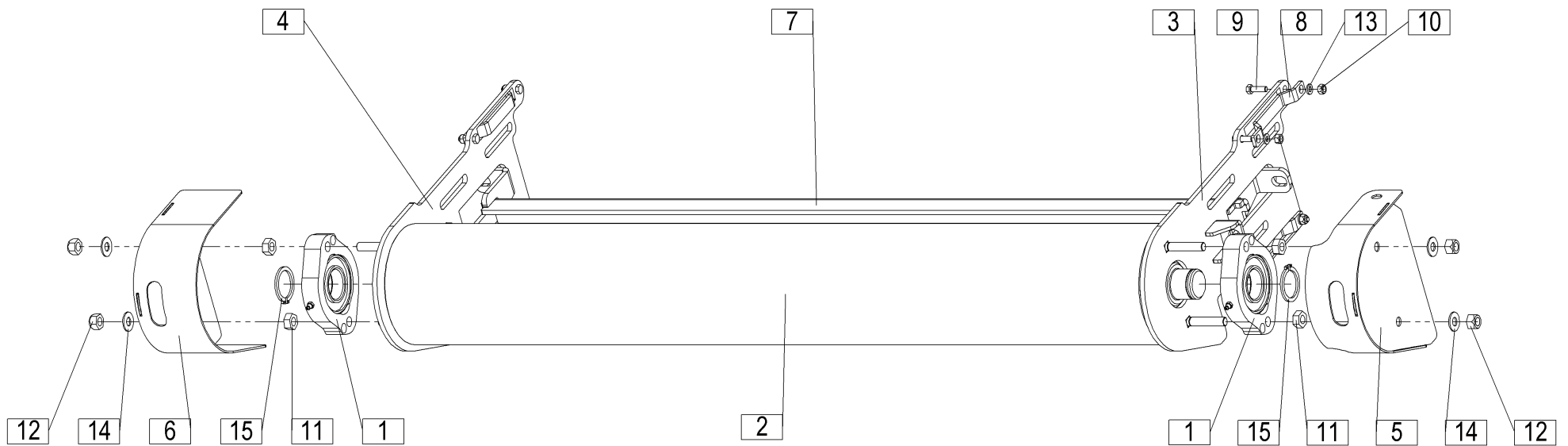
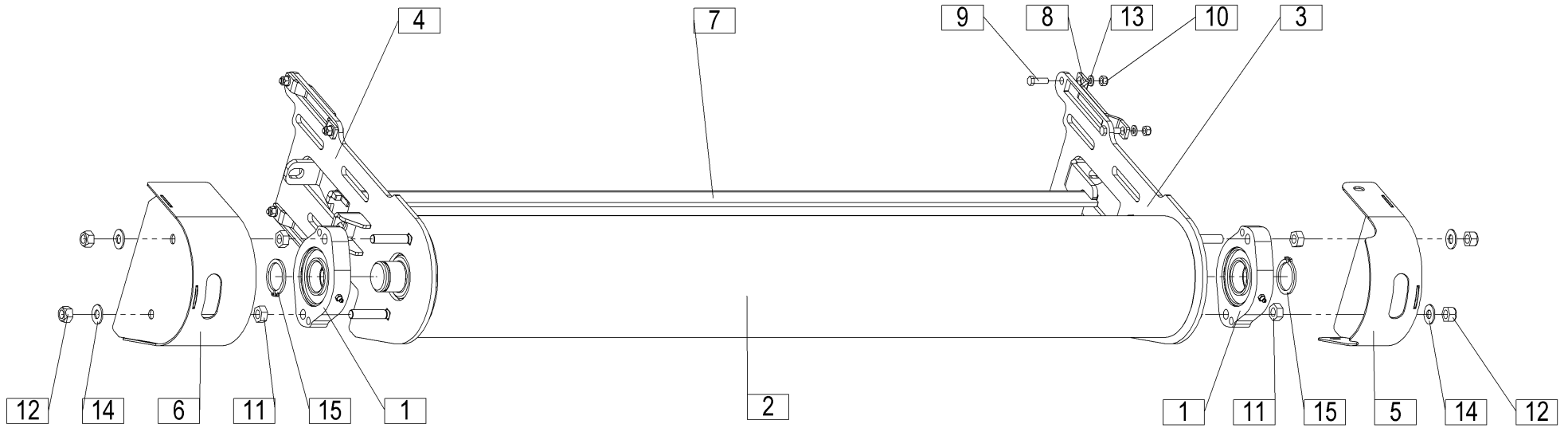


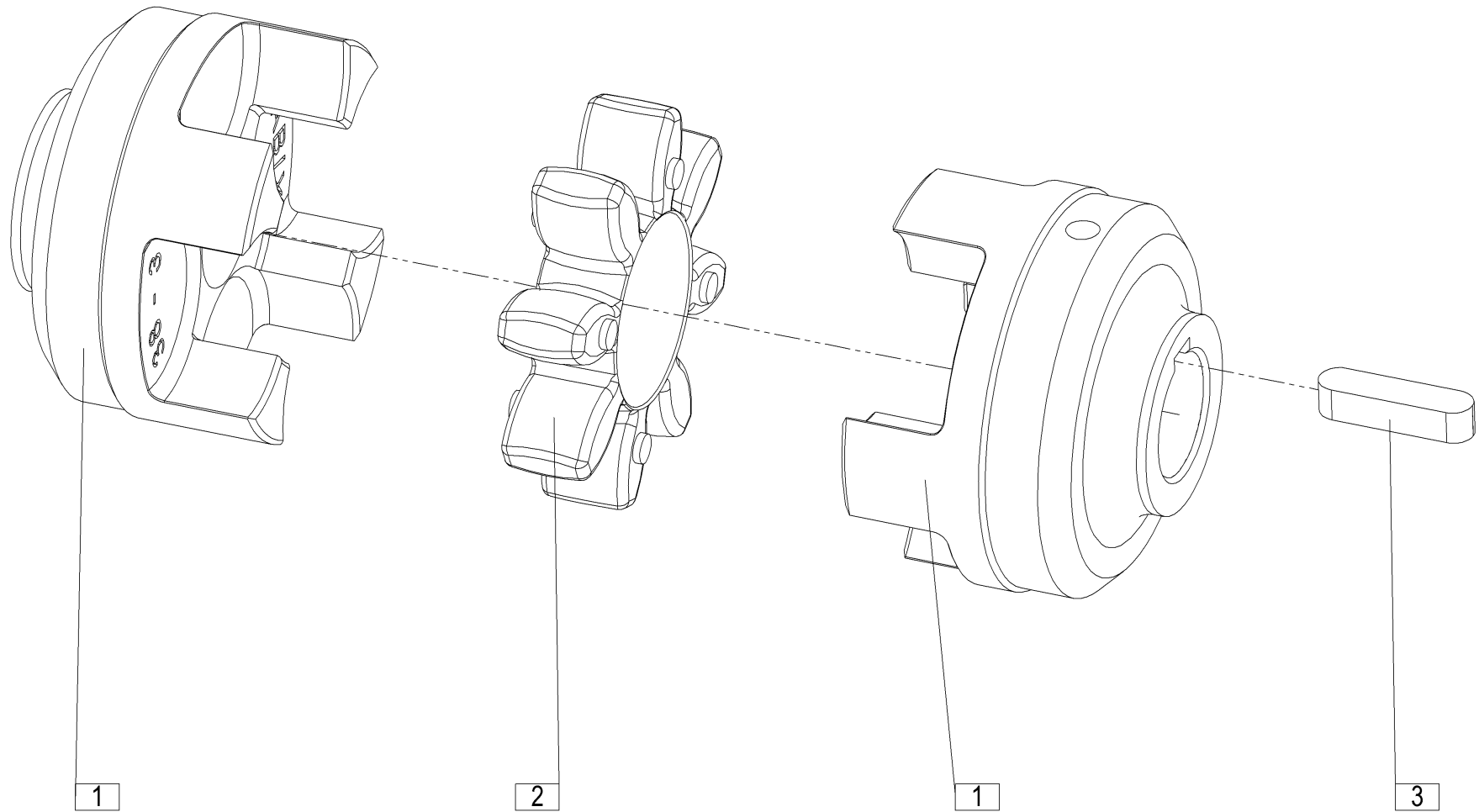


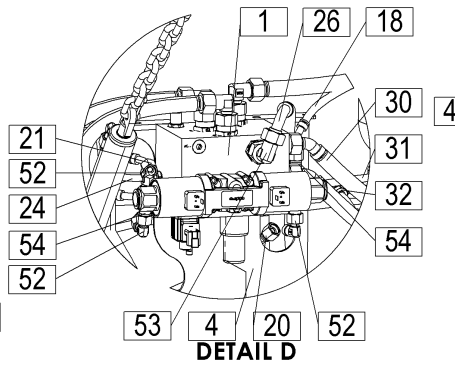
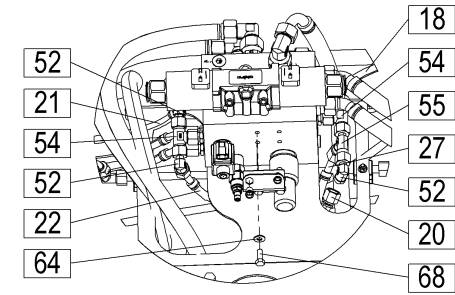
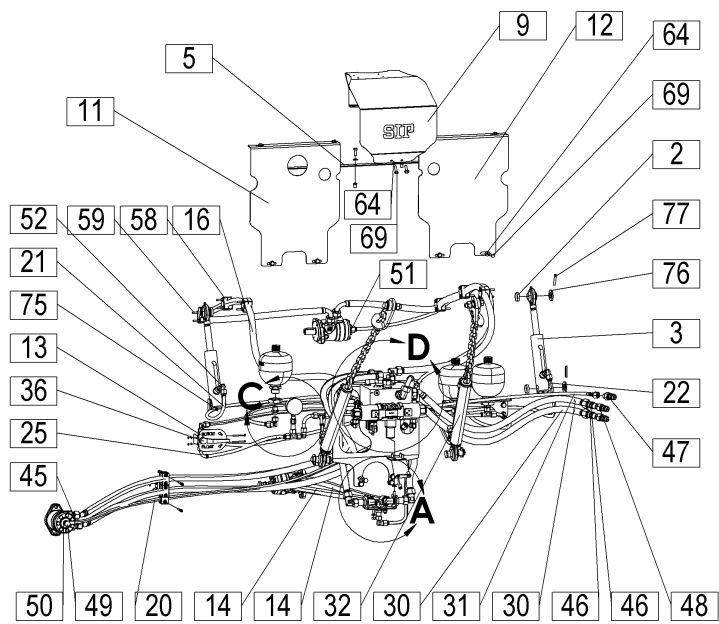
DETAIL A



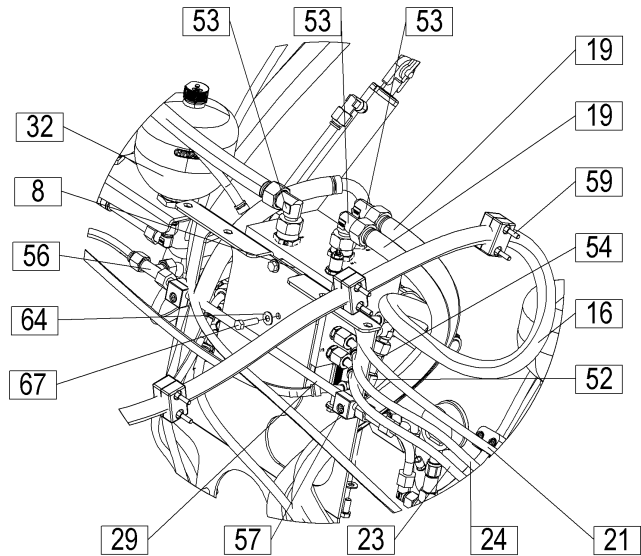
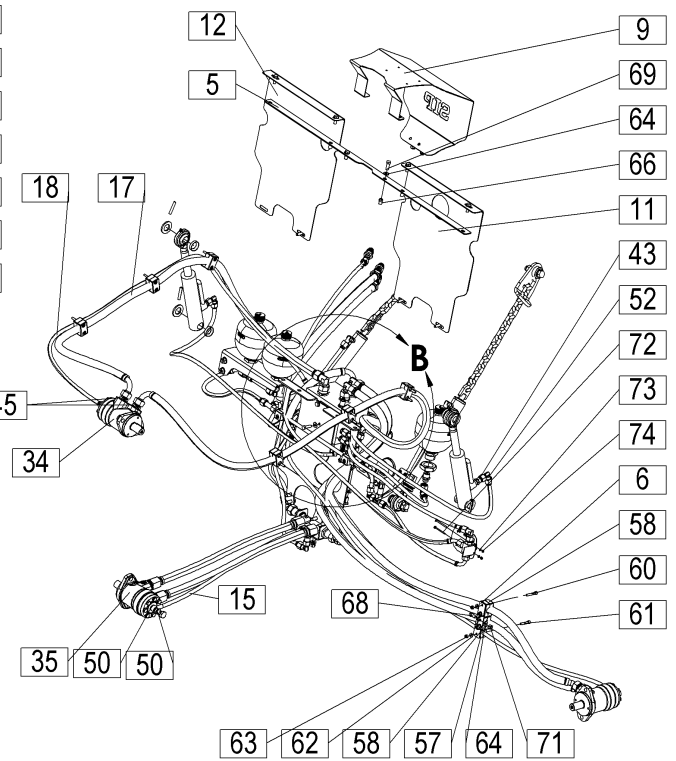




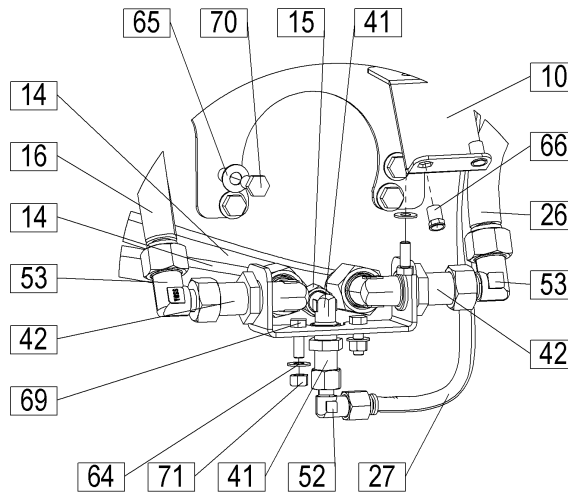




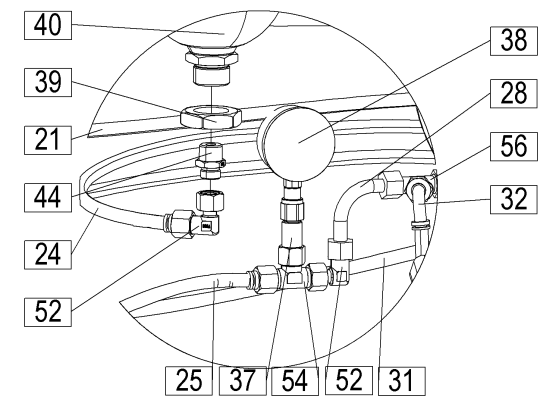
DETAIL D



DETAIL B



DETAIL A



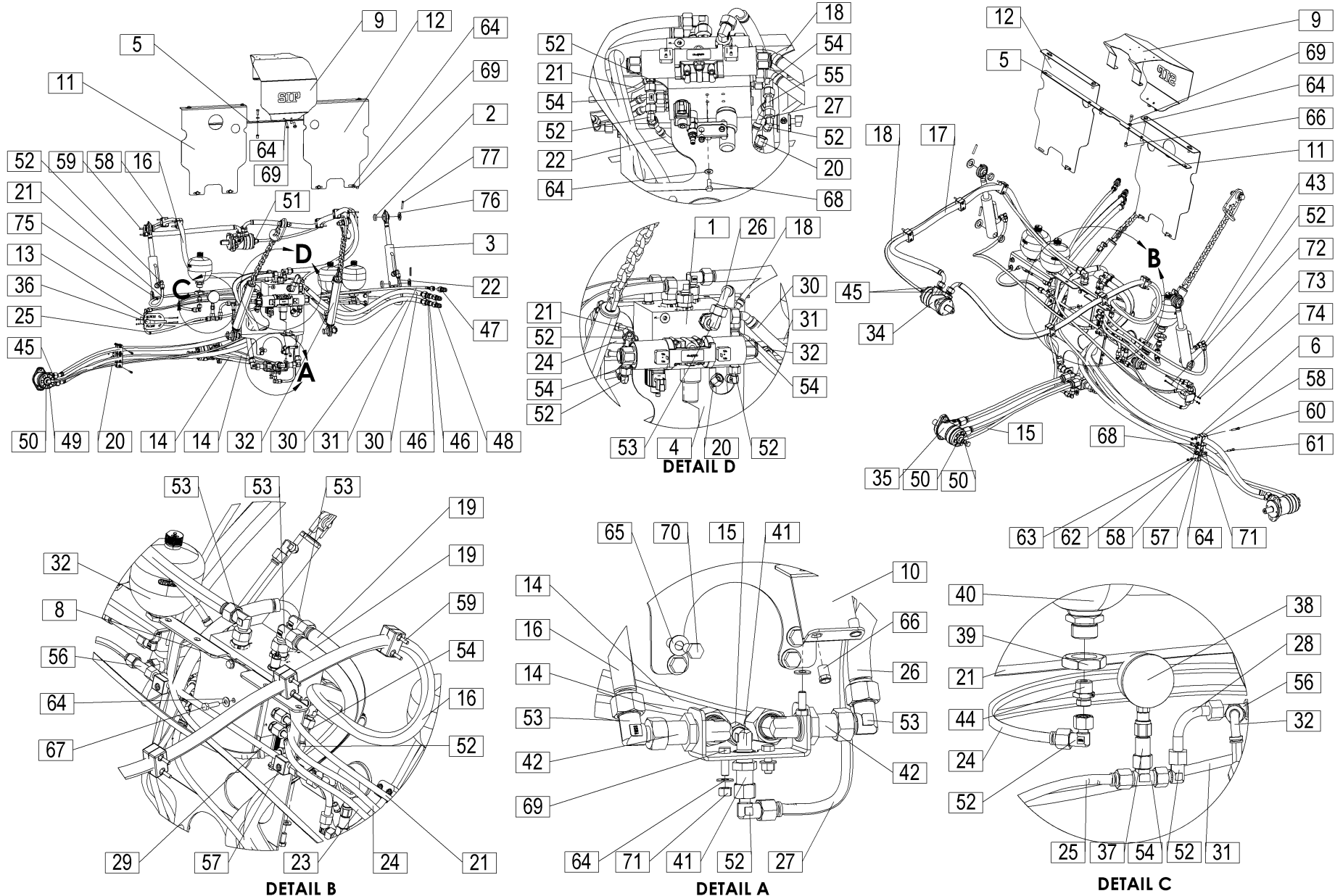
DETAIL C

Velja od tov. št. dalje:
 Važi od tvor. broja dalje:
 Ab masch. Nr.:
 From mach Nr.:
 Da mach. Nr.:
 N° de machine :
 Van mach nr.:

AIR 350F=SN10107

25

Št.	Part No.	Naziv dela (SLO)	Naziv dijela (HR)	Benennung (D)	Description (GB)	Descrizione (I)	Description (F)	Beschrijving (NL)	Q
1	851050010	Blok hidravlični AIR	Hidraulički blok AIR	Hydraulikblock AIR	Hydraulic block AIR	Blocco idraulico AIR	Bloc hydraulique AIR	Hydraulisch blok AIR	1
2	851050040Z	Podložka z radijem	Podložka s radiusom	Unterlegscheibe mit Radius	Washer with radius	Rondella con raggio	Rondelle avec un rayon	Ring met radium	4
3	853050050B	Valj hidravlični 40/30X80 EL 360	Hidraulički cilindar 40/30X80 EL 360	Hydraulikzylinder 40/30X80 EL 360	Hydraulic cylinder 40/30X80 EL 360	Cilindro idraulico 40/30X80 EL 360	Vérin hydraulique 40/30X80 EL 360	Hydraulische cilinder 40/30X80 EL 360	2
4	851050060B	Nosilec hidravličnega bloka	Nosač hidrauličkog bloka	Hydraulikblockträger	Hydraulic block holder	Supporto di bloccaggio idraulico	Réceptacle bloc hydraulique	Hydraulische blokhouder	1
5	851050070B	Vezava	Vezna letvica	Verbindung	Connexion	Connessione	Connexion	Verbinding	1
6	851050080B	Nosilec cevnih pritrdilcev	Nosač cijevnih pričvršćivača	Halterung der Schlauchbefestigungen	Holder for hose fasteners	Supporto dei fissatubo	Support des raccords de tuyaux	Drager Slangbevestigingen	1
7	851050090B	Nosilec priključkov	Nosač priključaka	Halterung der Anschlüsse	Holder for connectors	Supporto dei connettori	Support des raccordements	Drager aansluitingen	1
8	851050100B	Podložka bloka	Podložka bloka	Unterlegscheibe des Blocks	Block washer	Rondella di blocco	Rondelle du bloc	Blok ring	1
9	851050110A	Pokrov bloka	Poklopac bloka	Abdeckung des Blocks	Block cover	Coperchio del blocco	Couvercle du bloc	Deksel ring	1
10	851050120B	Nosilec pokrova	Nosač poklopca	Halterung des Blocks	Cover holder	Supporto del coperchio	Support du couvercle	Deksel drager	1
11	851050130B	Pokrov ALU 1	Pokrov ALU 1	Deckel ALU 1	Cover ALU 1	Calotta ALU 1	Couvercle ALU 1	Deksel ALU 1	1
12	851050140B	Pokrov ALU 2	Pokrov ALU 2	Deckel ALU 2	Cover ALU 2	Calotta ALU 2	Couvercle ALU 2	Deksel ALU 2	1
13	851050150B	Pokrov manometra	Poklopac manometra	Abdeckung des Manometers	Cover for pressure gauge	Coperchio del manometro	Capot du manomètre	Deksel manometers	1
14	853050200	Cev G2SN DN16 1150 A1 M26x1,5 A1 M26x1,5	Cijev G2SN DN16 1150 A1 M26x1,5 A1 M26x1,5	Rohr G2SN DN16 1150 A1 M26x1,5 A1 M26x1,5	Tube G2SN DN16 1150 A1 M26x1,5 A1 M26x1,5	Tubo G2SN DN16 1150 A1 M26x1,5 A1 M26x1,5	Tuyau G2SN DN16 1150 A1 M26x1,5 A1 M26x1,5	Buis G2SN DN16 1150 A1 M26x1,5 A1 M26x1,5	2
15	853050210	Cev G2SN DN6 1200 A1 M18x1,5 B1/4"	Cijev G2SN DN6 1200 A1 M18x1,5 B1/4"	Rohr G2SN DN6 1200 A1 M18x1,5 B1/4"	Tube G2SN DN6 1200 A1 M18x1,5 B1/4"	Tubo G2SN DN6 1200 A1 M18x1,5 B1/4"	Tuyau G2SN DN6 1200 A1 M18x1,5 B1/4"	Buis G2SN DN6 1200 A1 M18x1,5 B1/4"	1
16	853050220	Cev G2SN DN16 3050 A1 M26x1,5 A1/90 M26x1,5	Cijev G2SN DN16 3050 A1 M26x1,5 A1/90 M26x1,5	Rohr G2SN DN16 3050 A1 M26x1,5 A1/90 M26x1,5	Tube G2SN DN16 3050 A1 M26x1,5 A1/90 M26x1,5	Tubo G2SN DN16 3050 A1 M26x1,5 A1/90 M26x1,5	Tuyau G2SN DN16 3050 A1 M26x1,5 A1/90 M26x1,5	Buis G2SN DN16 3050 A1 M26x1,5 A1/90 M26x1,5	1
17	853050230	Cev G2SN DN16 2250 A1 M26x1,5 A1/90 M26x1,5	Cijev G2SN DN16 2250 A1 M26x1,5 A1/90 M26x1,5	Rohr G2SN DN16 2250 A1 M26x1,5 A1/90 M26x1,5	Tube G2SN DN16 2250 A1 M26x1,5 A1/90 M26x1,5	Tubo G2SN DN16 2250 A1 M26x1,5 A1/90 M26x1,5	Tuyau G2SN DN16 2250 A1 M26x1,5 A1/90 M26x1,5	Buis G2SN DN16 2250 A1 M26x1,5 A1/90 M26x1,5	1
18	853050240	Cev G2SN DN6 2200 A1 M18x1,5 A1/45 M18x1,5	Cijev G2SN DN6 2200 A1 M18x1,5 A1/45 M18x1,5	Rohr G2SN DN6 2200 A1 M18x1,5 A1/45 M18x1,5	Tube G2SN DN6 2200 A1 M18x1,5 A1/45 M18x1,5	Tubo G2SN DN6 2200 A1 M18x1,5 A1/45 M18x1,5	Tuyau G2SN DN6 2200 A1 M18x1,5 A1/45 M18x1,5	Buis G2SN DN6 2200 A1 M18x1,5 A1/45 M18x1,5	1
19	853050250	Cev G2SN DN16 2050 A1 M26x1,5 A1/45 M26x1,5	Cijev G2SN DN16 2050 A1 M26x1,5 A1/45 M26x1,5	Rohr G2SN DN16 2050 A1 M26x1,5 A1/45 M26x1,5	Tube G2SN DN16 2050 A1 M26x1,5 A1/45 M26x1,5	Tubo G2SN DN16 2050 A1 M26x1,5 A1/45 M26x1,5	Tuyau G2SN DN16 2050 A1 M26x1,5 A1/45 M26x1,5	Buis G2SN DN16 2050 A1 M26x1,5 A1/45 M26x1,5	2
20	853050260	Cev G2SN DN6 2050 A1 M18x1,5 B1/4"	Cijev G2SN DN6 2050 A1 M18x1,5 B1/4"	Rohr G2SN DN6 2050 A1 M18x1,5 B1/4"	Tube G2SN DN6 2050 A1 M18x1,5 B1/4"	Tubo G2SN DN6 2050 A1 M18x1,5 B1/4"	Tuyau G2SN DN6 2050 A1 M18x1,5 B1/4"	Buis G2SN DN6 2050 A1 M18x1,5 B1/4"	1
21	851050270	Cev G2SN DN6 900 A1 M18x1,5 A1/45 M18x1,5	Cijev G2SN DN6 900 A1 M18x1,5 A1/45 M18x1,5	Rohr G2SN DN6 900 A1 M18x1,5 A1/45 M18x1,5	Tube G2SN DN6 900 A1 M18x1,5 A1/45 M18x1,5	Tubo G2SN DN6 900 A1 M18x1,5 A1/45 M18x1,5	Tuyau G2SN DN6 900 A1 M18x1,5 A1/45 M18x1,5	Buis G2SN DN6 900 A1 M18x1,5 A1/45 M18x1,5	1
22	851050280	Cev G2SN DN6 1150 A1 M18x1,5 A1/45 M18x1,5	Cijev G2SN DN6 1150 A1 M18x1,5 A1/45 M18x1,5	Rohr G2SN DN6 1150 A1 M18x1,5 A1/45 M18x1,5	Tube G2SN DN6 1150 A1 M18x1,5 A1/45 M18x1,5	Tubo G2SN DN6 1150 A1 M18x1,5 A1/45 M18x1,5	Tuyau G2SN DN6 1150 A1 M18x1,5 A1/45 M18x1,5	Buis G2SN DN6 1150 A1 M18x1,5 A1/45 M18x1,5	1

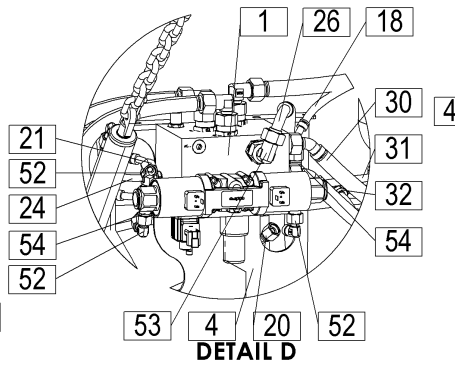
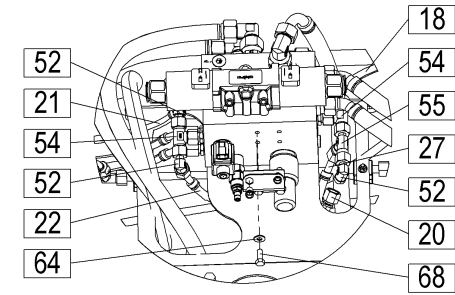
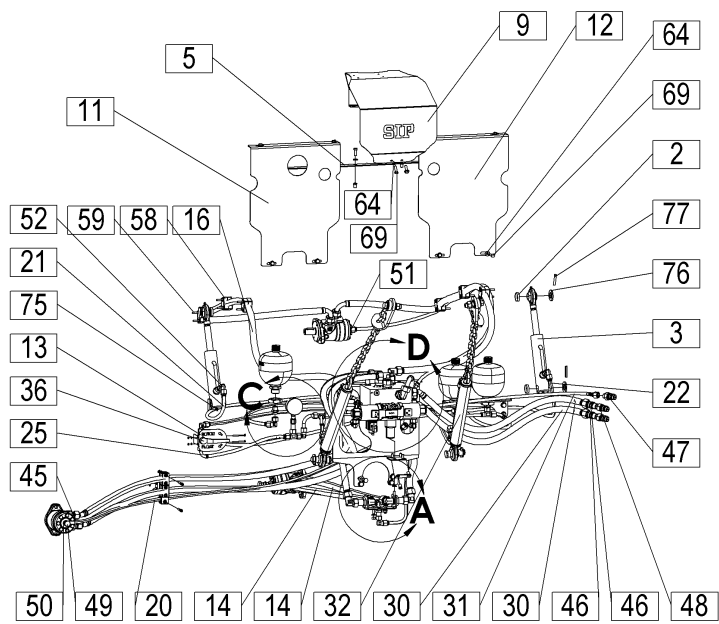


Veĵja od tov. št. dalje:
 Važi od tvor. broja dalje:
 Ab masch. Nr.:
 From mach Nr.:
 Da machch. Nr.:
 N° de machine :
 Van mach nr.:

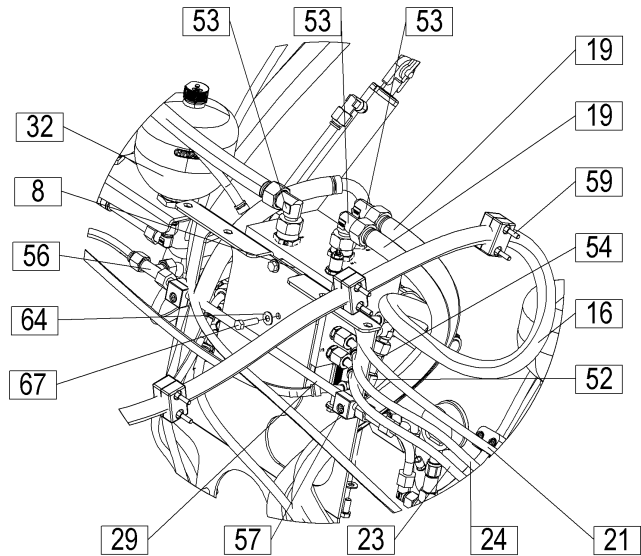
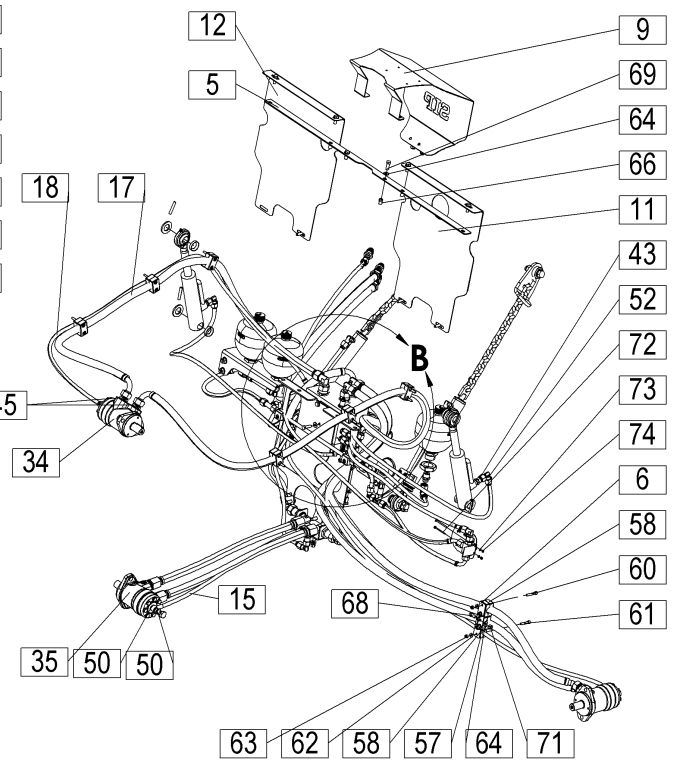
AIR 350F=SN10107

25

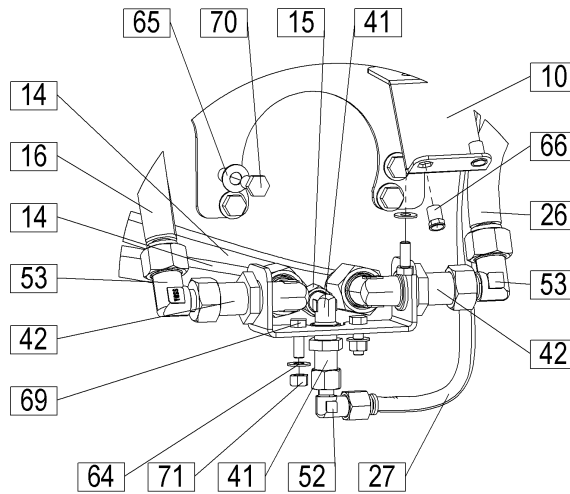
Št.	Part No.	Naziv dela (SLO)	Naziv dijela (HR)	Benennung (D)	Description (GB)	Descrizione (I)	Description (F)	Beschrijving (NL)	Q
23	851050290	Cev G2SN DN6 750 A1 M20x1,5 A1/45 M18x1,5	Cijev G2SN DN6 750 A1 M20x1,5 A1/45 M18x1,5	Rohr G2SN DN6 750 A1 M20x1,5 A1/45 M18x1,5	Tube G2SN DN6 750 A1 M20x1,5 A1/45 M18x1,5	Tubo G2SN DN6 750 A1 M20x1,5 A1/45 M18x1,5	Tuyau G2SN DN6 750 A1 M20x1,5 A1/45 M18x1,5	Buis G2SN DN6 750 A1 M20x1,5 A1/45 M18x1,5	1
24	851050300	Cev G2SN DN6 580 A1 M18x1,5 A1/45 M18x1,5	Cijev G2SN DN6 580 A1 M18x1,5 A1/45 M18x1,5	Rohr G2SN DN6 580 A1 M18x1,5 A1/45 M18x1,5	Tube G2SN DN6 580 A1 M18x1,5 A1/45 M18x1,5	Tubo G2SN DN6 580 A1 M18x1,5 A1/45 M18x1,5	Tuyau G2SN DN6 580 A1 M18x1,5 A1/45 M18x1,5	Buis G2SN DN6 580 A1 M18x1,5 A1/45 M18x1,5	1
25	851050310	Cev G2SN DN6 420 A1 M18x1,5 A1/90 M20x1,5	Cijev G2SN DN6 420 A1 M18x1,5 A1/90 M20x1,5	Rohr G2SN DN6 420 A1 M18x1,5 A1/90 M20x1,5	Tube G2SN DN6 420 A1 M18x1,5 A1/90 M20x1,5	Tubo G2SN DN6 420 A1 M18x1,5 A1/90 M20x1,5	Tuyau G2SN DN6 420 A1 M18x1,5 A1/90 M20x1,5	Buis G2SN DN6 420 A1 M18x1,5 A1/90 M20x1,5	1
26	851050320	Cev G2SN DN16 800 A1 M26x1,5 A1/90 M26x1,5	Cijev G2SN DN16 800 A1 M26x1,5 A1/90 M26x1,5	Rohr G2SN DN16 800 A1 M26x1,5 A1/90 M26x1,5	Tube G2SN DN16 800 A1 M26x1,5 A1/90 M26x1,5	Tubo G2SN DN16 800 A1 M26x1,5 A1/90 M26x1,5	Tuyau G2SN DN16 800 A1 M26x1,5 A1/90 M26x1,5	Buis G2SN DN16 800 A1 M26x1,5 A1/90 M26x1,5	1
27	851050330	Cev G2SN DN6 600 A1 M18x1,5 A1/45 M18x1,5	Cijev G2SN DN6 600 A1 M18x1,5 A1/45 M18x1,5	Rohr G2SN DN6 600 A1 M18x1,5 A1/45 M18x1,5	Tube G2SN DN6 600 A1 M18x1,5 A1/45 M18x1,5	Tubo G2SN DN6 600 A1 M18x1,5 A1/45 M18x1,5	Tuyau G2SN DN6 600 A1 M18x1,5 A1/45 M18x1,5	Buis G2SN DN6 600 A1 M18x1,5 A1/45 M18x1,5	1
28	851050340	Cev 1	Cijev 1	Rohr 1	Tube 1	Tubo 1	Tuyau 1	Buis 1	1
29	851050350	Cev 2	Cijev 2	Rohr 2	Tube 2	Tubo 2	Tuyau 2	Buis 2	1
30	851050360	Cev G2SN DN16 1500 A1 M26x1,5 A1/45 M26x1,5	Cijev G2SN DN16 1500 A1 M26x1,5 A1/45 M26x1,5	Rohr G2SN DN16 1500 A1 M26x1,5 A1/45 M26x1,5	Tube G2SN DN16 1500 A1 M26x1,5 A1/45 M26x1,5	Tubo G2SN DN16 1500 A1 M26x1,5 A1/45 M26x1,5	Tuyau G2SN DN16 1500 A1 M26x1,5 A1/45 M26x1,5	Buis G2SN DN16 1500 A1 M26x1,5 A1/45 M26x1,5	2
31	851050370	Cev G2SN DN6 2400 A1 M18x1,5 A1/45 M20x1,5	Cijev G2SN DN6 2400 A1 M18x1,5 A1/45 M20x1,5	Rohr G2SN DN6 2400 A1 M18x1,5 A1/45 M20x1,5	Tube G2SN DN6 2400 A1 M18x1,5 A1/45 M20x1,5	Tubo G2SN DN6 2400 A1 M18x1,5 A1/45 M20x1,5	Tuyau G2SN DN6 2400 A1 M18x1,5 A1/45 M20x1,5	Buis G2SN DN6 2400 A1 M18x1,5 A1/45 M20x1,5	1
32	851050500	Hidraulično razbremenjevanje AIR kpl.	Razbremenjevanje hidrauličko AIR kpl.	Hydr. entlastung AIR zus.	Hydr. suspension AIR cpl.	Sospensione idr. AIR cpl.	Suspension hydraulique AIR ens.	Hydr. ophanging AIR kpl.	1
33	150807309	Hidromotor OMR 80	Hidromotor OMR 80	Hydromotor OMR 80	Hydraulic motor OMR 80	Idromotore OMR 80	Hydromoteur OMR 80	Hydromotor OMR 80	1
34	150807700	Hidromotor OMR 250	Hidromotor OMR 250	Hydromotor OMR 250	Hydraulic motor OMR 250	Idromotore OMR 250	Hydromoteur OMR 250	Hydromotor OMR 250	1
35	150807602	Hidromotor OMR 200	Hidromotor OMR 200	Hydromotor OMR 200	Hydraulic motor OMR 200	Idromotore OMR 200	Hydromoteur OMR 200	Hydromotor OMR 200	1
36	150155003	Hidraulična pipa TROPOTNA 12S-BK3 PAT-180*BoDg	Hidraulična slavina TROPOTNA 12S-BK3 PAT-180*BoDg	Hydraulikrohr DREI-WEGE 12S-BK3 PAT-180*BoDg	Hydraulic pipe THREE-WAY 12S-BK3 PAT-180*BoDg	Tubo idraulico A TRE VIE 12S-BK3 PAT-180*BoDg	Robinet hydraulique TRIPLE 12S-BK3 PAT-180*BoDg	Hydraulisch ventiel DRIEWEG 12S-BK3 PAT-180*BoDg	1
37	158447004	Reducir M18x1,5 -G 1/4	Reducir M18x1,5 -G 1/4	Reduzierstück M18x1,5 -G 1/4	Reduction piece M18x1,5 -G 1/4	Riduzione pezzo M18x1,5 -G 1/4	Réducteur M18x1,5 -G 1/4	Verkortingsstuk M18x1,5 -G 1/4	1
38	150514205	Manometer MGR 250 ART.L6450 / HABERKORN	Manometar MGR 250 ART.L6450 / HABERKORN	Druckmesser MGR 250 ART.L6450 / HABERKORN	Manometer MGR 250 ART.L6450 / HABERKORN	Manometro MGR 250 ART.L6450 / HABERKORN	ManomètreMGR 250 ART.L6450 / HABERKORN	Manometer MGR 250 ART.L6450 / HABERKORN	1
39	150704401	Matica M33x1,5 17H (HYDAC) / DIN 936	Navrtka M33x1,5 17H (HYDAC) / DIN 936	Mutter M33x1,5 17H (HYDAC) / DIN 936	Nut M33x1,5 17H (HYDAC) / DIN 936	Dado M33x1,5 17H (HYDAC) / DIN 936	Écrou M33x1,5 17H (HYDAC) / DIN 936	Moer M33x1,5 17H (HYDAC) / DIN 936	1
40	150704303	Akumulator SBO200-1E/ 112U-200AB1603628195 (HYDAC)	Akumulator SBO200-1E/ 112U-200AB1603628195 (HYDAC)	Speicher SBO200-1E/ 112U-200AB1603628195 (HYDAC)	Pressure reservoir SBO200-1E/ 112U-200AB1603628195 (HYDAC)	Serbatoio di Pressione SBO200-1E/ 112U-200AB1603628195 (HYDAC)	Réservoir de pression SBO200-1E/ 112U-200AB1603628195 (HYDAC)	Drukreservoir SBO200-1E/ 112U-200AB1603628195 (HYDAC)	1



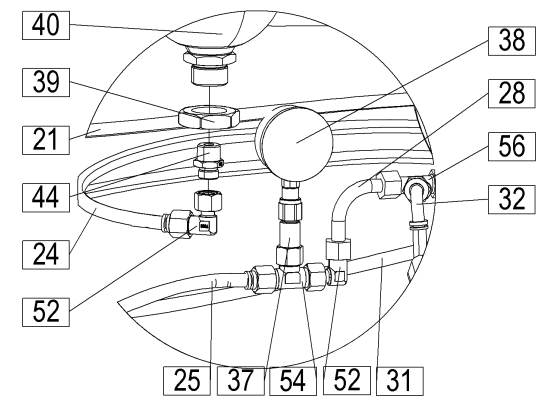
DETAIL D



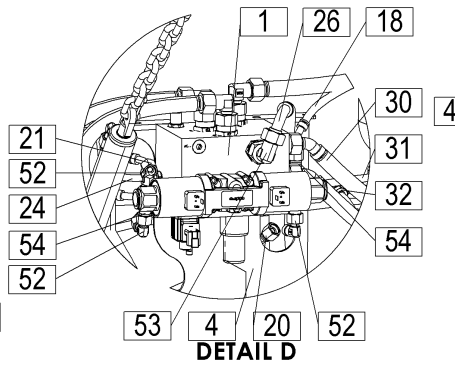
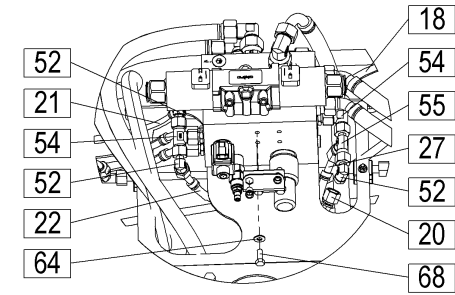
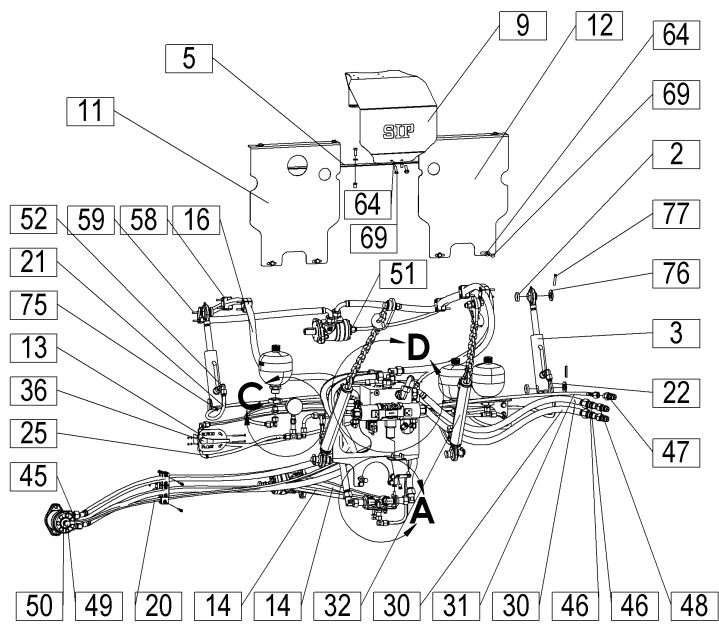
DETAIL B



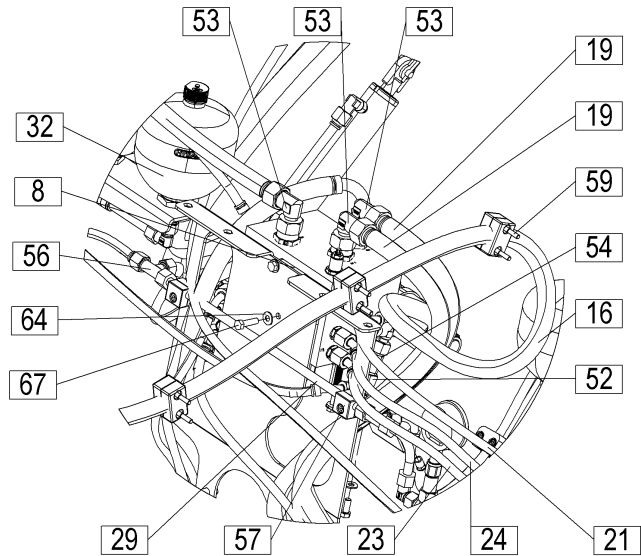
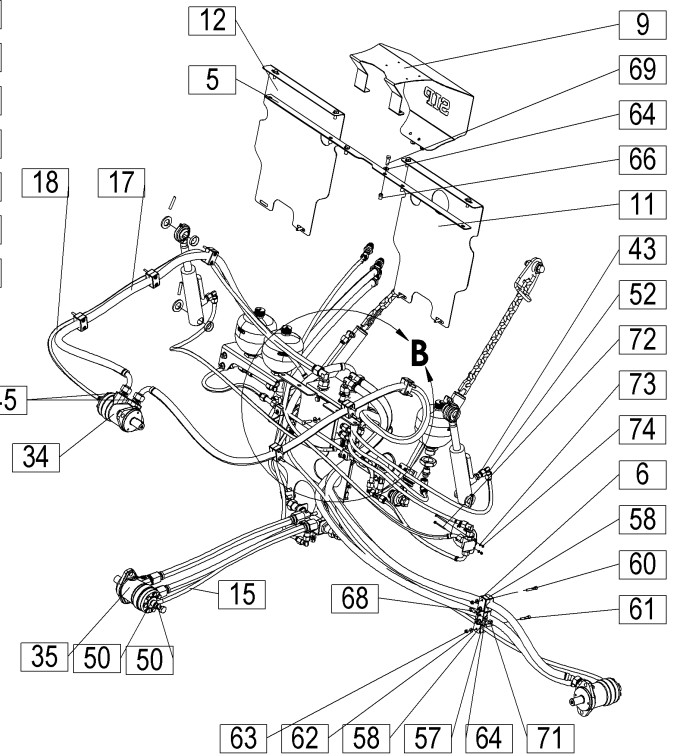
DETAIL A



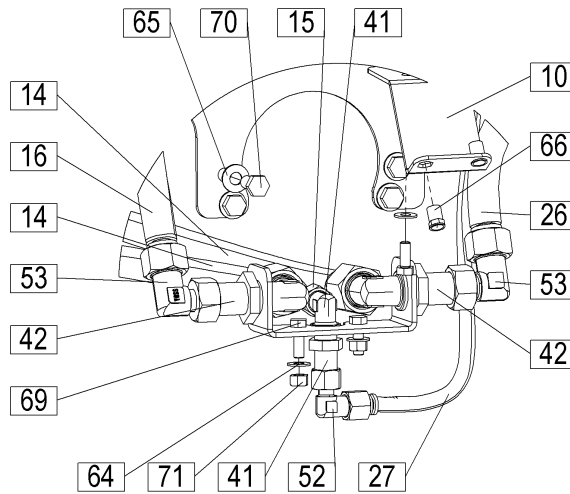
DETAIL C



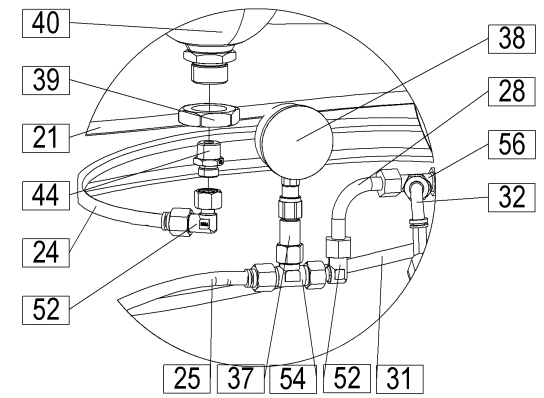
DETAIL D



DETAIL B

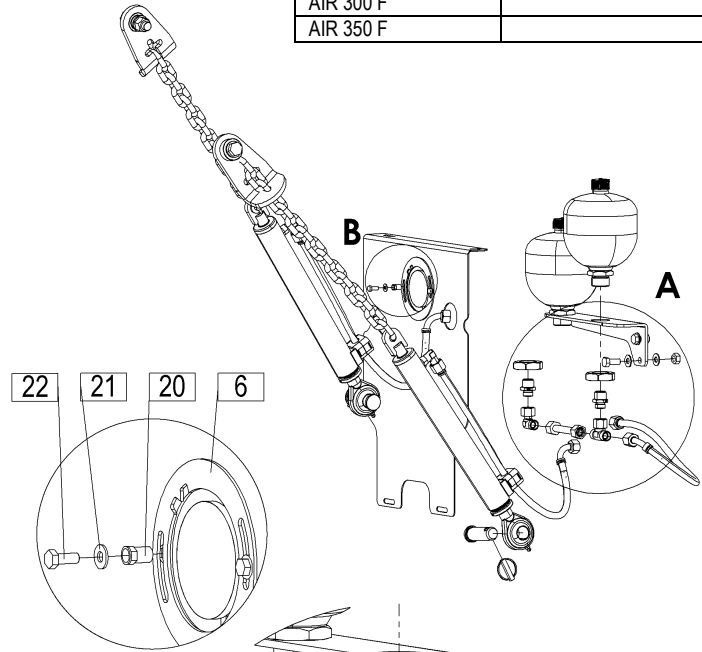


DETAIL A

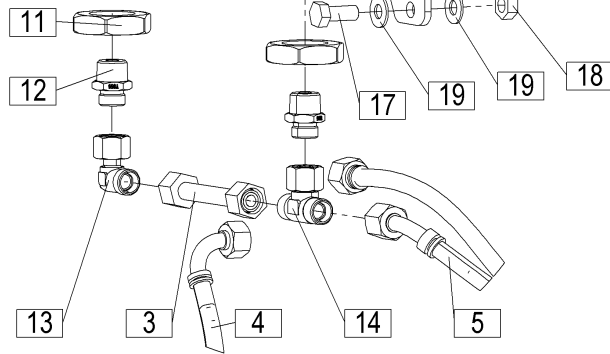


DETAIL C

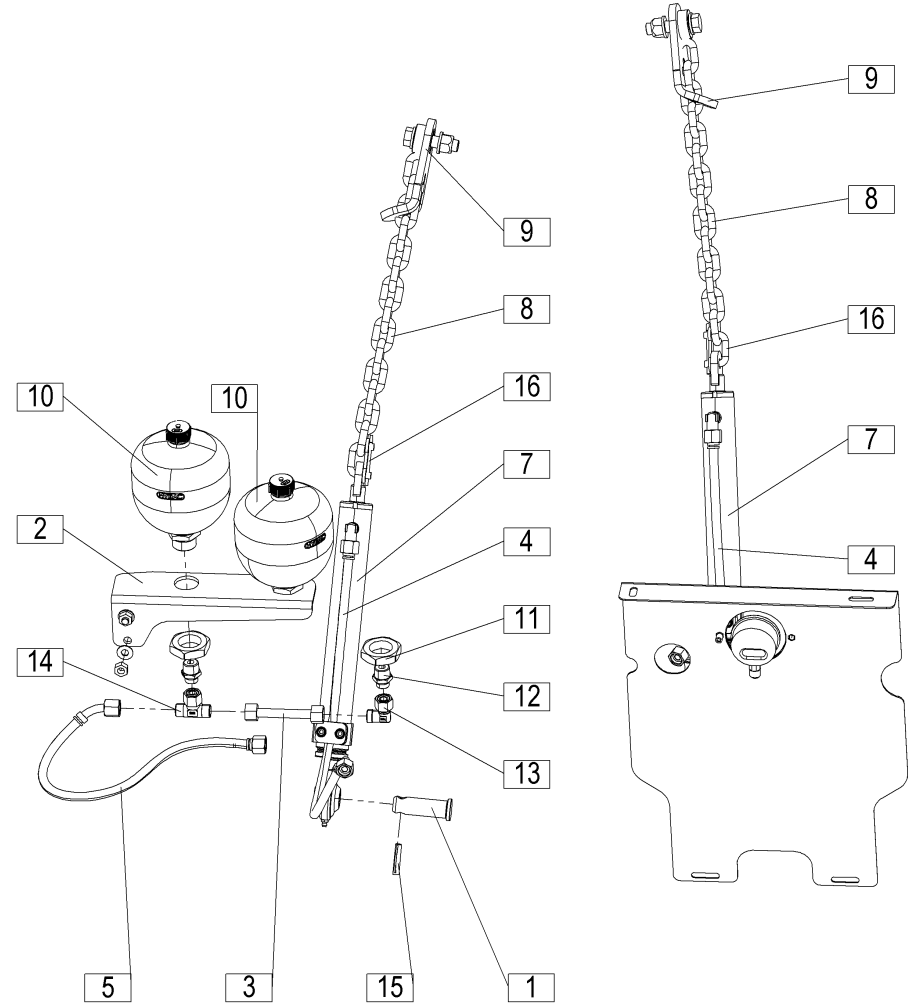
	(SLO) TLAK V AKUMULATORJIH (HR) TLAK U AKUMULATORIMA (D) DRUCK IN DEN AKKUMULATOREN (GB) PRESSURE IN BATTERIES (I) PRESSIONE SUGLI ACCUMULATORI (F) PRESSION DANS LES ACCUMULATEURS (NL) DRUK IN DE ACCU'S	(SLO) NASTAVITEV POLOŽAJA KAZALCA (HR) POSTAVKA POLOŽAJA INDIKATORA (D) EINSTELLUNG DER ZEIGERPOSITION (GB) SETTING OF INDICATOR POSITION (I) REGOLAZIONE DELLA POSIZIONE DELL'INDICATORE (F) RÉGLAGE DE LA POSITION DE L'INDICATEUR (NL) INSTELLING WIJZERPOSITIE
AIR 300 F ALP	70 bar	90 bar
AIR 300 F		110 bar
AIR 350 F		120 bar



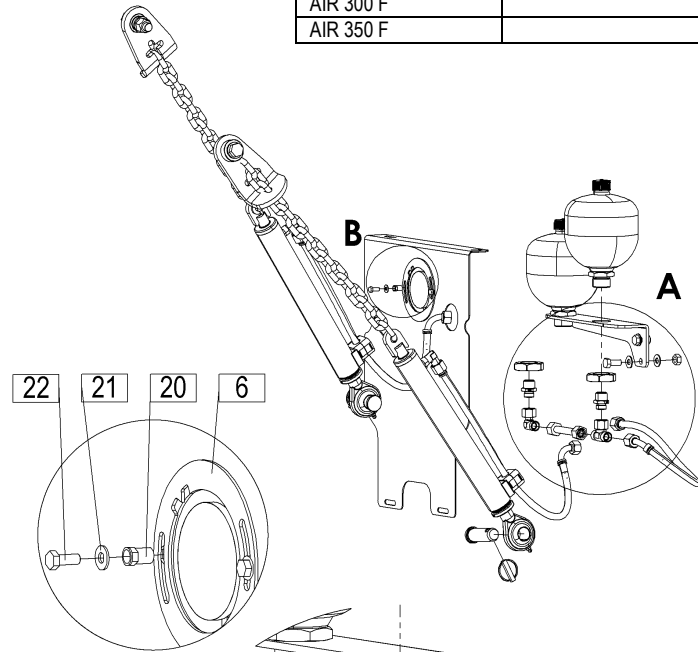
DETAIL B



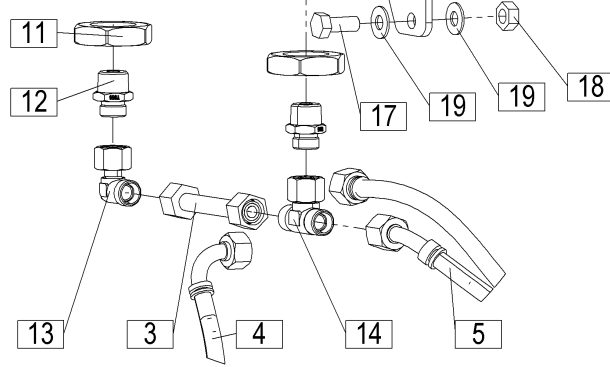
DETAIL A



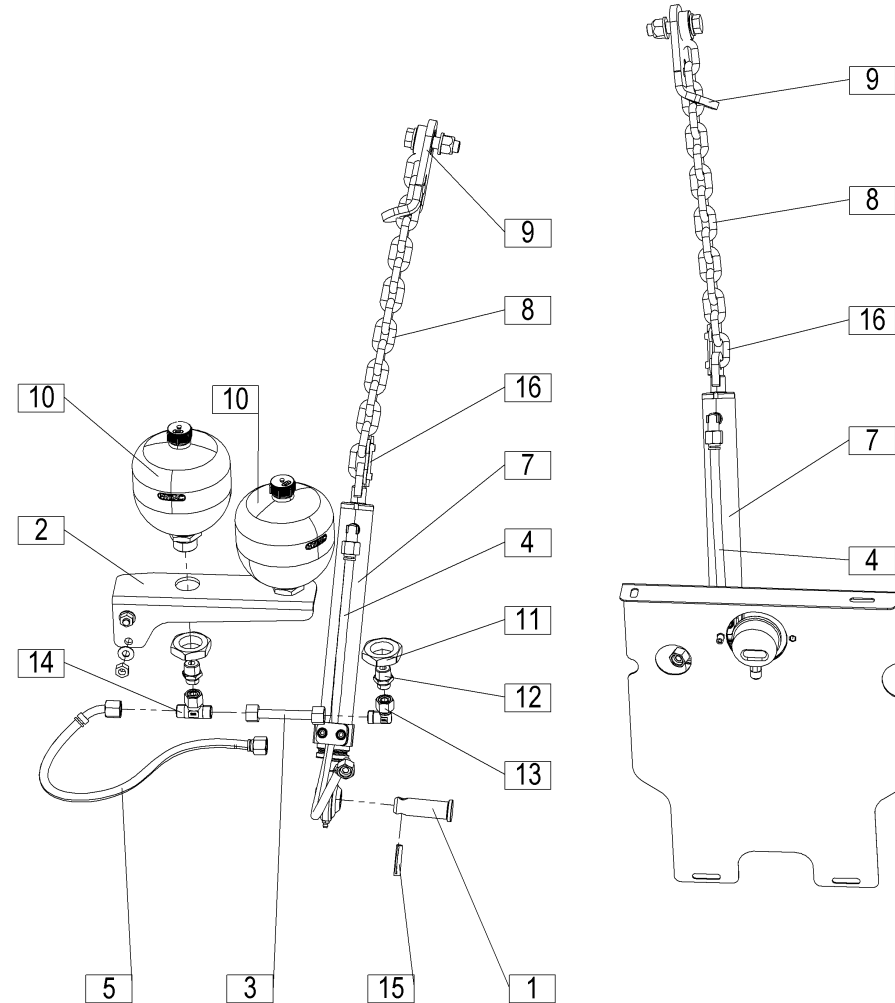
	(SLO) TLAK V AKUMULATORJIH (HR) TLAK U AKUMULATORIMA (D) DRUCK IN DEN AKKUMULATOREN (GB) PRESSURE IN BATTERIES (I) PRESSIONE SUGLI ACCUMULATORI (F) PRESSION DANS LES ACCUMULATEURS (NL) DRUK IN DE ACCU'S	(SLO) NASTAVITEV POLOŽAJA KAZALCA (HR) POSTAVKA POLOŽAJA INDIKATORA (D) EINSTELLUNG DER ZEIGERPOSITION (GB) SETTING OF INDICATOR POSITION (I) REGOLAZIONE DELLA POSIZIONE DELL'INDICATORE (F) RÉGLAGE DE LA POSITION DE L'INDICATEUR (NL) INSTELLING WIJZERPOSITIE
AIR 300 F ALP	70 bar	90 bar
AIR 300 F		110 bar
AIR 350 F		120 bar

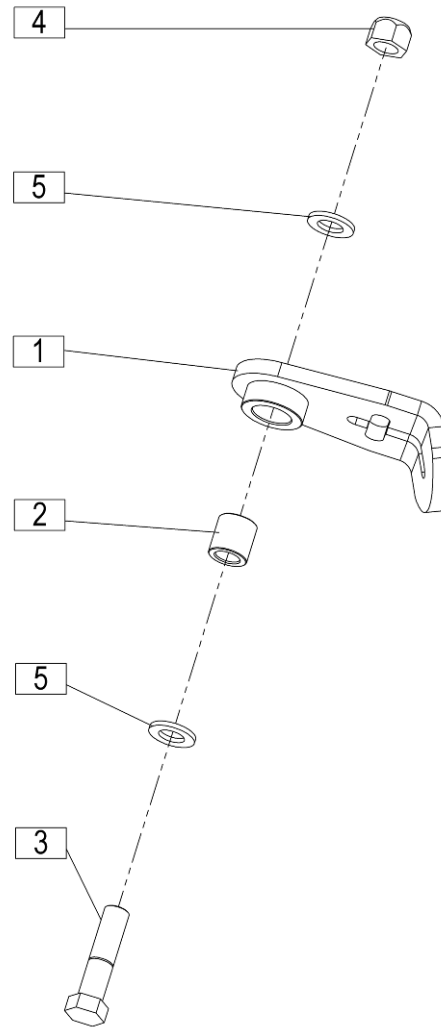


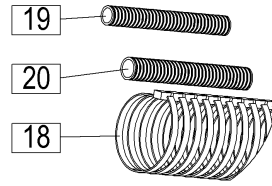
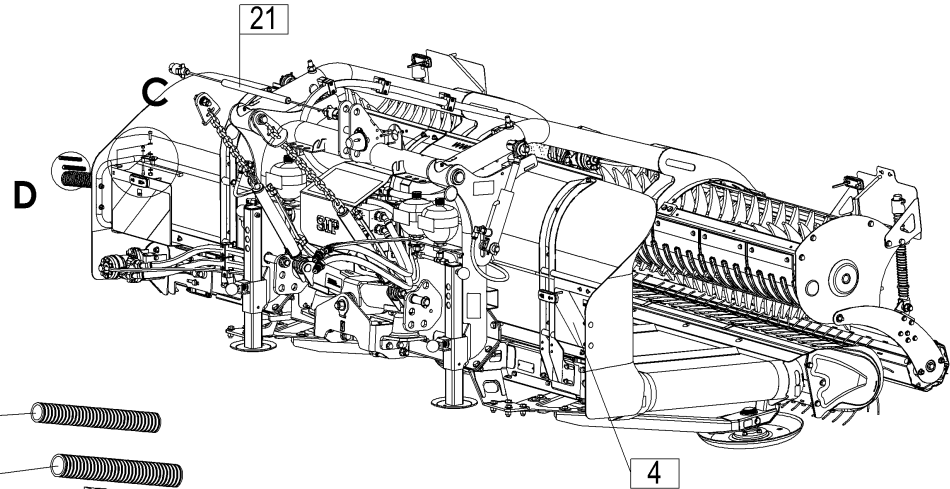
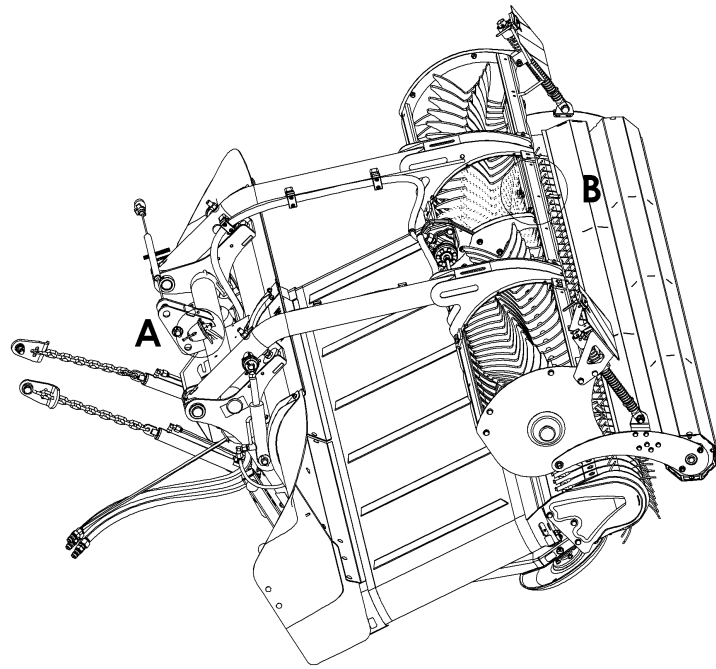
DETAIL B



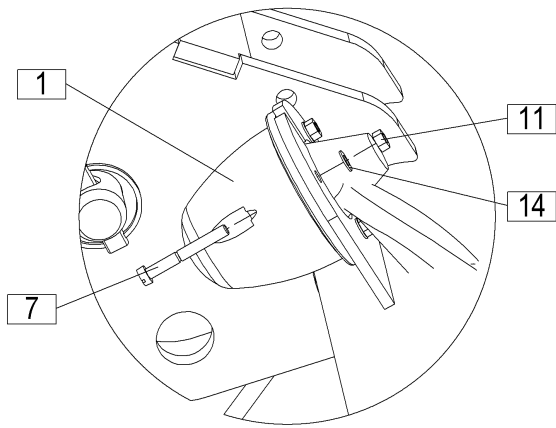
DETAIL A



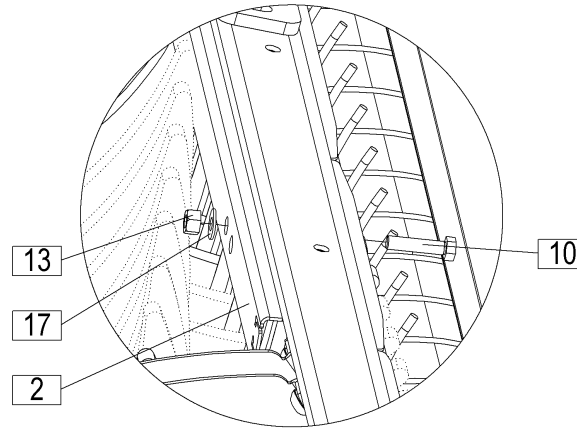




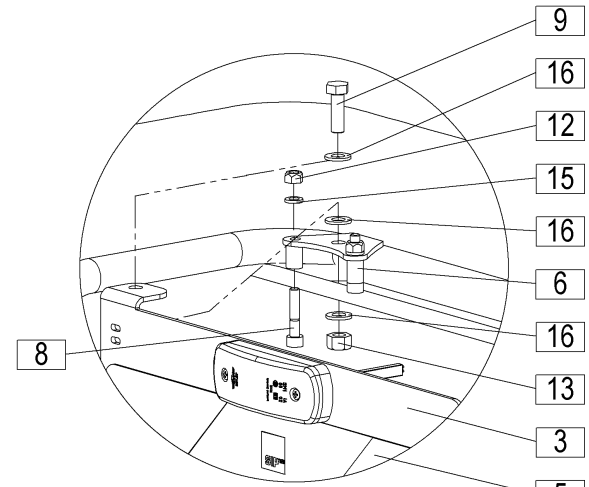
DETAIL D



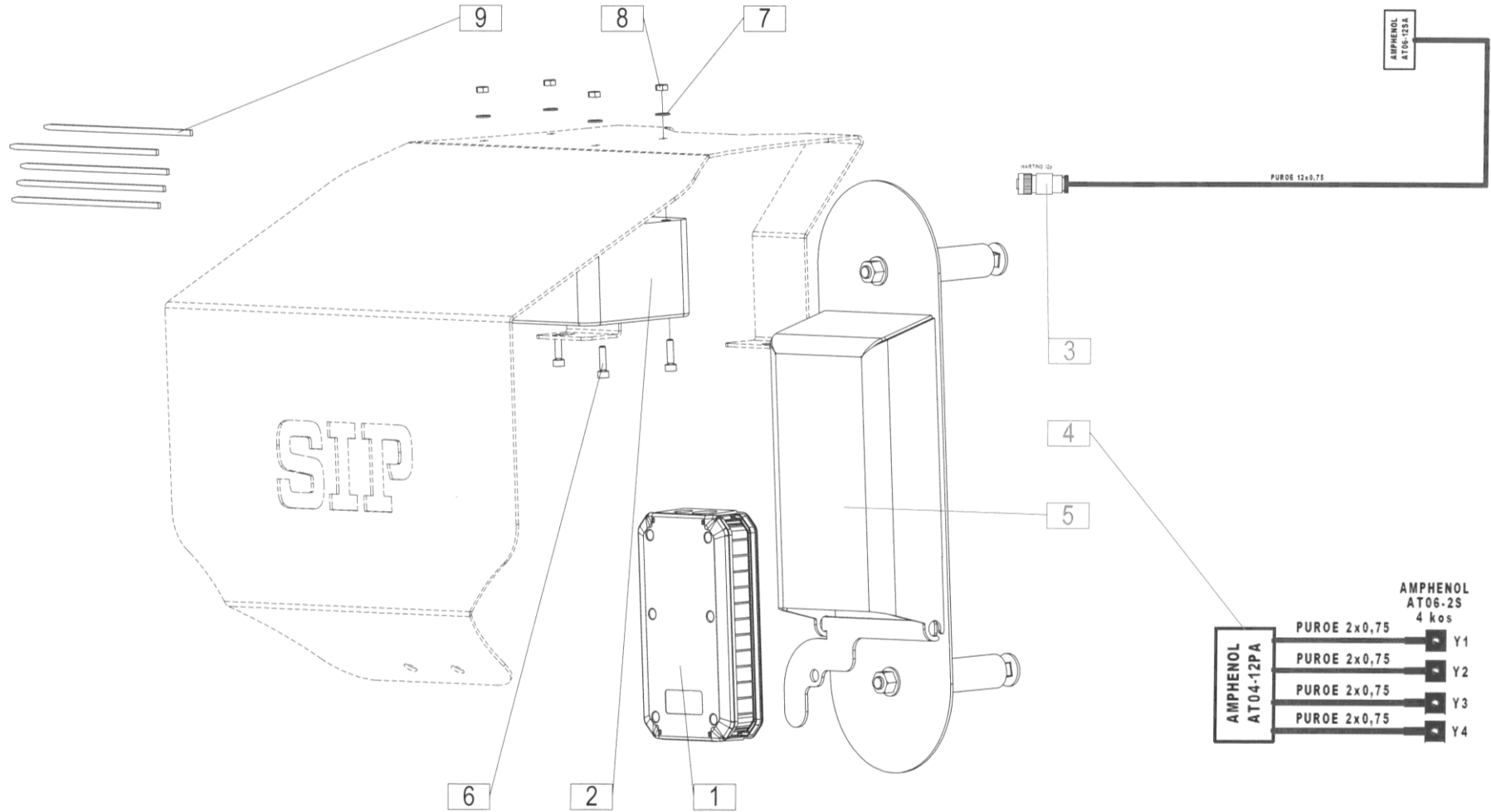
DETAIL A

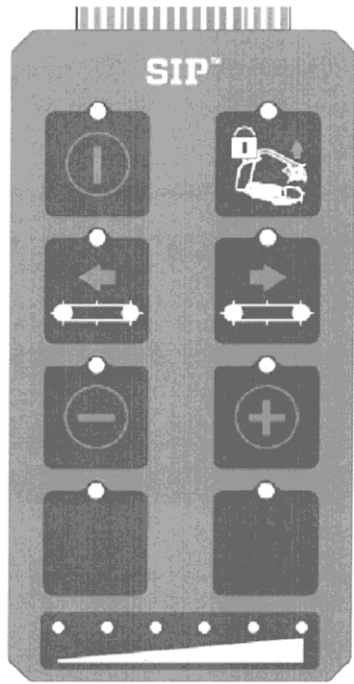


DETAIL B

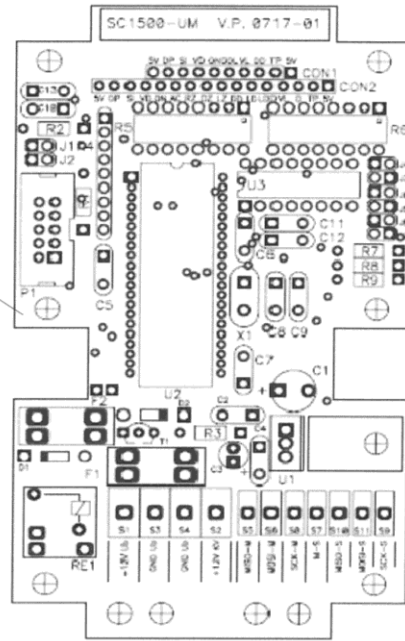


DETAIL C





1



2



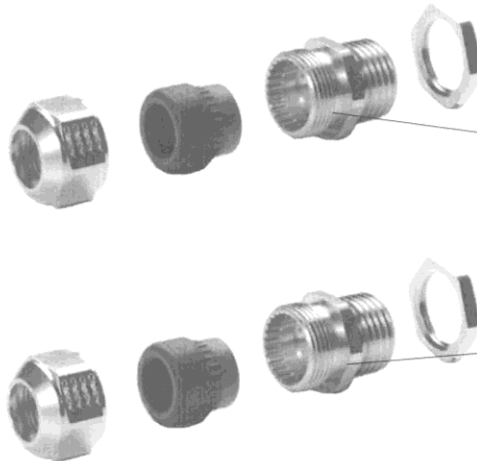
8



3



4



7

6

5

